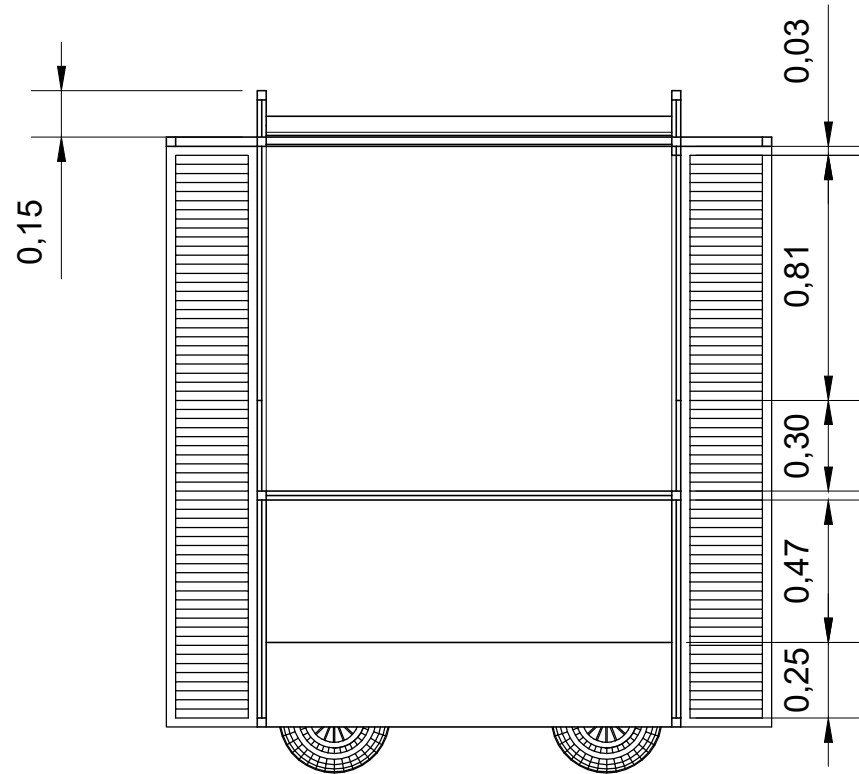


01 VISTA SUPERIOR
ESCALA 1:25



02 CORTE A-A
ESCALA 1:25

REVISÕES:		
Nº	Data	Alterações

LEGENIDAS:

OBS.:

TÍTULO	DESENHO EQUIPAMENTO DO COMERCIO POPULAR
CONTEUDO	VISTA FRONTAL E DETALHAMENTO
AUTOR (ES) DO PROJETO	EQUIPE PUF
COLABORADORES	COMISSÃO PERMANENTE DO COMERCIO
DATA	2022