



PREGÃO PRESENCIAL nº 320/2017 - SETTRA
PROCESSO nº 07428/2017

AVISO

Encontra-se aberta, na Comissão Permanente de Licitação, situada à Av. Brasil, 2001/6º andar, LICITAÇÃO NA MODALIDADE DE PREGÃO PRESENCIAL, do **tipo menor preço**, com a finalidade de selecionar propostas para **REGISTRAR PREÇOS para a aquisição de Peças de Gradis, Defensas Metálicas e suportes**, cujas especificações detalhadas encontram-se no Anexo I que acompanha o Edital da Licitação.

Regem a presente licitação, a Lei Federal 10.520/02, o Decreto Municipal nº 7.596/2002, Decreto nº 7.962/2003 e, subsidiariamente a Lei Federal nº 8.666/93, observadas as alterações posteriores, a Lei Complementar nº 123/2006, Lei nº 12.211/2011 e demais legislações aplicáveis.

A abertura desta licitação ocorrerá **no dia 26 (vinte e seis) de setembro de 2017, às 15h (quinze) horas**, na Sala de Reuniões da Comissão Permanente de Licitação, quando os interessados deverão apresentar os envelopes nº 01 - Propostas de Preços e nº 02 - Documentos de Habilitação ao Pregoeiro.

Poderão participar da licitação pessoas jurídicas que atuam no ramo pertinente ao objeto licitado, observadas as condições constantes do edital.

O Edital completo poderá ser obtido pelos interessados na CPL, em arquivo digital, mediante entrega de um CD/DVD ou pen-drive, de segunda a sexta-feira, no horário de 14:30 às 17:30 horas ou pelo endereço eletrônico <http://www.pjf.mg.gov.br/>. É necessário que, ao fazer download do Edital, seja informado à Comissão Permanente de Licitação, via e-mail – pregaopresencial@pjf.mg.gov.br - ou via fax – (32)3690-8184, a retirada do mesmo, para que possam ser comunicadas possíveis alterações que se fizerem necessárias. A CPL não se responsabilizará pela falta de informações relativas ao procedimento àqueles interessados que não confirmarem, pelos meios expostos, a retirada do Edital. **Quaisquer dúvidas contatar pelos telefones (32) 3690-8190 ou (32) 3690-8494.**

Juiz de Fora, 02 de setembro de 2017.

Comissão Permanente de Licitação



EDITAL DE PREGÃO PRESENCIAL n° 320/2017 - SETTRA

A **Comissão Permanente de Licitação**, com sede na Avenida Brasil, 2001, 6° andar, Juiz de Fora/MG, torna público que fará realizar licitação na modalidade de **Pregão Presencial**, do **tipo menor preço**, para **REGISTRO DE PREÇOS**, conforme descrito neste Edital e seus Anexos, em conformidade com a Lei Federal 10.520/02, o Decreto Municipal n° 7.596/2002, Decreto n° 7.962/2003 e, subsidiariamente a Lei Federal n° 8.666/93, observadas as alterações posteriores, a Lei Complementar n° 123/2006, Lei n° 12.211/2011 e demais legislações aplicáveis. Os envelopes, contendo a Proposta de Preços e os Documentos de Habilitação definidos neste Edital, deverão ser entregues à Comissão Permanente de Licitação, no endereço supra-citado, no dia e hora marcados, quando será realizada a sessão pública de abertura.

1 - DO OBJETO

1.1 - Constitui objeto do presente Edital a seleção de sociedade empresária para o Registro de Preços objetivando **para a aquisição de Peças de Gradis, Defensas Metálicas e suportes**, conforme especificações constantes do ANEXO I, parte integrante deste edital.

1.2. ESPECIFICAÇÕES DOS LOTES

1.2.1 – LOTE I – ITENS 01, 02, 03 E 04

1.2.1.1 - Os dispositivos e acessórios (painel de gradil e poste), deverão atender as características especificadas abaixo:

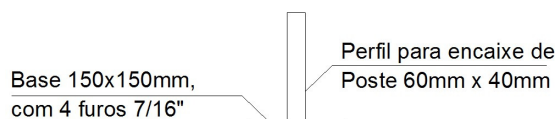
I - Pintura Eletrostática com fosfatização Micro cristalina - Método da mais alta qualidade utilizada também na indústria automobilística, passando por 11 processos de tratamento antes da pintura, garantindo assim maior aderência, acabamento e durabilidade e uma ampla opção de cores;

II - A cor deverão ser baseada no Padrão Ral 6005;

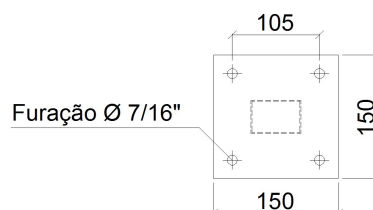
III - Fixação através de sistema de abraçadeiras em Poliamida (Resistentes ao tempo com proteção contra raios UV), com sistema antifurto com os parafusos sendo instalados para dentro do cercamento;

IV - Base em chapa n° 3/16", plana, com 04 (quatro) furos 7/16", para recebimento de base similar com furação exclusiva base para postes aparafusados com encaixe cônico rápido e não sendo necessária utilização de solda na base dos postes eliminando assim a precipitação da corrosão.

Desenho da base - Vista Lateral



Desenho da base - Vista Superior



V - Poste com perfuração que evite a infiltração e conseqüente corrosão, para sistema de base aparafusada no concreto;



VI - Nervura com design arredondado e angulação que possibilite o aumentando de resistência do painel;

1.2.1.2 - CONDIÇÕES:

I - As peças supracitadas deverão possuir as medidas mínimas, conforme Tabela abaixo;

Tabela Técnica

	PAINEL		POSTE
Malha (mm) Long. X Transv.	200x55		60x40
Bitola (mm) Long. X Transv.	50x50		1,55
Unidade	Peça		Peça
Dimensões	Altura	N. dobras e Abraçadeiras	Altura
	0,63m	2	1,05m
	0,83m	2	1,25m
	1,03m	2	1,55m
	1,23m	2	1,75m
	1,53m	3	2,05m
	1,73m	3	2,35m
	2,03m	4	2,55m
	2,43m	4	3,20m
Comp.	2,50m	-	
Peso Kg/m ²	4,194		-
Peso Kg/ml	-		2,368

II - O material deverá ser fornecido sem quaisquer imperfeições como: empenamento, pontos de apodrecimento, lascas e outras deformidades similares;

1.2.2 – LOTE II – ITENS 05, 06, 07, 08, 09,10,11, 12 E 13

1.2.2.1 - Os dispositivos (defensas, suporte e parafusos), deverão atender as características abaixo:

I - Defesa metálica semi-maleável

São dispositivos viários lineares, normalmente implantados nas laterais de vias (paralelamente), com objetivo de proteger contra abalroamentos de veículos, que tendem a atravessar os canteiros centrais ou saírem pelas laterais das estradas.

- NBR 6970: Defensas metálicas de perfil zincado por imersão ao quente, da ABNT;
- NBR 6971: Defensas (Procedimento), da ABNT;

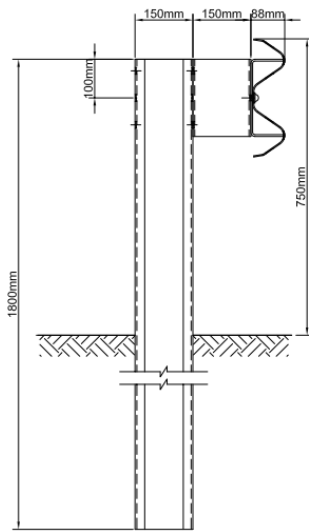


Ilustração I - Conjunto Montado

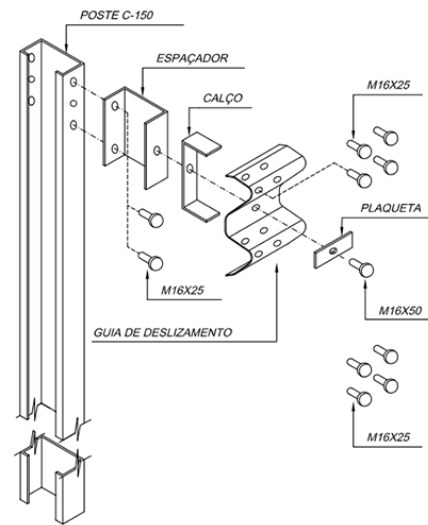


Ilustração II – Conjunto Desmontado

Nota: Todos os itens, deverão seguir e permitir as normas abaixo:

Tabela I

COMPOSIÇÃO DE MÓDULOS (4 m)						
Descrição	Semimaleável		Maleável		Tripla Onda	
	Simples	Dupla	Simples	Dupla	Simples	Dupla
Guia de deslizamento Perfil W-ABNT	1	2	1	2	0	0
Guia de deslizamento Tripla Onda -ABNT	0	0	0	0	1	2
Poste Perfil C-110	0	0	2	1	0	0
Poste Perfil C-110 Removível*	0	0	2	1	0	0
Poste Perfil C-150 c/ 1800mm	1	1	0	0	0	0
Poste Perfil C-150 c/ 2000mm	0	0	0	0	2	2
Poste Perfil C-150 Removível*	1	1	0	0	0	0
Espaçador Simples	1	2	0	0	0	0
Espaçador maleável simples	0	0	2	0	0	0
Espaçador maleável duplo	0	0	0	2	0	0
Espaçador simples para Tripla Onda	0	0	0	0	2	4
Plaquetas	1	2	2	4	4	8
Parafusos M16x25 c/ porca e arruelas	10	20	14	19	16	32
Parafusos M16x50 c/ porca e arruelas	1	2	5	4	4	8
Parafusos M10x30 c/ porca e arruelas	0	0	4	2	0	0
Cintas	0	0	1	0	0	0
Garra de Fixação do poste C-110	0	0	2	1	0	0
Calços	1	2	0	0	0	0

(*) O Poste Removível é aplicado somente em superfícies de concreto. Ao optar por Poste para Fixação em Solo, o Poste Removível não deve ser considerado na composição de módulos e vice-versa.

O material deverá ser fornecido sem quaisquer imperfeições como: empenamento, pontos de ferrugem e outras deformidades similares;



2 - LOCAL, DATA, E HORÁRIO DE RECEBIMENTO E DE ABERTURA DOS ENVELOPES

2.1. A abertura desta licitação ocorrerá no dia e hora marcados, indicados no Aviso do Edital, na Sala de Reuniões da Comissão Permanente de Licitação, quando os interessados deverão apresentar os envelopes nº 01 - Propostas de Preços e nº 02 - Documentos de Habilitação ao Pregoeiro.

2.2 - Não será permitida a entrega de envelopes ou quaisquer outros documentos através de via postal, fax, e-mail e similares, exceto remessa de desistência de recurso administrativo.

3 – DO CREDENCIAMENTO

3.1 - O credenciamento far-se-á pelo próprio sócio (dirigente/proprietário) ou por meio de instrumento público ou particular de mandato, com poderes para formular ofertas e lances de preços e praticar todos os demais atos pertinentes ao certame em nome do proponente, em ambos casos **se exigirá apresentação de cópia do Estatuto ou Contrato Social.**

3.1.1. A ausência de credenciamento não constituirá motivo de inabilitação do proponente ou desclassificação de sua proposta, também não o será, se o referido documento estiver inserido em quaisquer dos envelopes obrigatórios.

3.1.1.1. Na ausência do credenciamento, o proponente ficará sem representante perante a Comissão, não podendo fazer consignar em ata suas observações, rubricar documentos, ofertar lances, bem como praticar os demais atos de um mandatário, persistindo esta situação até que a exigência do credenciamento seja atendida.

3.2 – Em se tratando de microempresa ou empresa de pequeno porte, deverá ser apresentada declaração, sob as penas da lei, de que cumprem os requisitos legais para a qualificação como microempresas ou empresa de pequeno porte, estando aptas a usufruir do tratamento estabelecido na Lei Complementara nº 123/06, conforme Anexo V.

3.3 – Em se tratando de microempresa ou empresa de pequeno porte, deverá ser apresentada declaração subscrita pelo seu representante legal de que a empresa não incorre em nenhuma das hipóteses previstas no § 4º, do artigo 3º, da Lei Complementar nº 123/06, conforme Anexo V.

3.4. É vedada a participação:

a) de interessados que se encontrarem em processo de falência, concurso de credores, dissolução; liquidação ou recuperação judicial ou extrajudicial;

b) de interessados que tenham sido declarados inidôneos para licitar ou contratar com a Administração Pública ou punidos com suspensão do direito de licitar e contratar com a Administração Pública Municipal;

4 – DA PROPOSTA DE PREÇO

4.1 - A Proposta de Preços deverá ser digitalizada ou impressa eletronicamente em papel com identificação da sociedade empresária, em 01 (uma) via, redigida em linguagem clara, sem emendas, rasuras ou entrelinhas, identificada e assinada na última página e rubricada nas demais pelo representante legal da proponente, a ser entregue em envelope devidamente fechado e rubricado no lacre, contendo, na parte externa e frontal, as indicações:



**CPL - COMISSÃO PERMANENTE DE LICITAÇÃO
PREGÃO PRESENCIAL nº 320/2017 - SETTRA
ENVELOPE Nº 01 – PROPOSTA DE PREÇOS
RAZÃO SOCIAL DA SOCIEDADE EMPRESÁRIA:
CNPJ:**

4.2 - Na Proposta de Preços deverá constar:

4.2.1 – Declaração expressa de prazo de validade, não inferior a **90 (noventa) dias corridos**, a contar da data de sua apresentação;

4.2.2 - Preço unitário e global, de acordo com os preços praticados no mercado, conforme estabelece o art. 43, inciso IV, da Lei nº 8.666/93, sendo os valores relativos a cada item (unitário e global) em algarismo e o valor global da proposta em algarismo e por extenso, expresso em moeda corrente nacional (R\$), com no máximo duas casas decimais, considerando as condições deste Edital;

4.2.3 - É obrigatório informar a **MARCA** dos itens cotados.

4.3- Não serão consideradas as propostas que deixarem de atender, no todo ou em parte, quaisquer das disposições deste Edital, sejam omissas ou apresentem irregularidades insanáveis, bem como aquelas manifestamente inexecutáveis, presumindo-se como tais, as que contiverem valores irrisórios ou excessivos, ou aquelas que ofertarem alternativas.

4.4- A apresentação da(s) proposta(s) implicará na plena aceitação, por parte do proponente, das condições estabelecidas neste Edital e seus Anexos.

4.5 - Não serão aceitas propostas com ofertas não previstas neste Edital, nem preços ou vantagens baseados nas ofertas das demais proponentes.

4.6 - Todos os insumos que compõem o preço, tais como as despesas com impostos, taxas, frete, seguros e quaisquer outros que incidam direta ou indiretamente na execução do objeto desta licitação, correrão por conta do proponente.

5 – DA VALIDADE DO REGISTRO DE PREÇOS

5.1 - A Ata de Registro de Preços terá a **validade de 12 (doze) meses**, contados a partir da data de sua assinatura, com eficácia legal da publicação de seu extrato.

5.2 - Nos termos do Art. 15, §4º da Lei Federal 8666/93, alterada pela Lei Federal 8883/94, durante o prazo de validade da Ata de Registro de Preços, o Município de Juiz de Fora não será obrigado a aquisição/contratação, exclusivamente por seu intermédio, do objeto da Ata, podendo utilizar, para tanto, outros meios, desde que permitidos em lei, sem que, desse fato, caiba recurso ou indenização de qualquer espécie à sociedade empresária detentora.

6 - DA HABILITAÇÃO

6.1 - Para habilitação, deverá a sociedade (s) empresária (s), **vencedora** apresentar, no envelope nº 02 – Documentos de Habilitação, os documentos abaixo discriminados, em 1 (uma) via e em **cópias autenticadas**, obrigando-se a proponente a fornecer ao Pregoeiro os originais correspondentes em qualquer época que lhes forem solicitados.

6.1.1 – Os proponentes interessados na autenticação das cópias por funcionário da unidade que realiza a licitação deverão comparecer e solicitar a autenticação, preferencialmente, com no mínimo uma hora antes



do início da sessão de abertura da licitação.

6.1.2 - Não serão aceitos protocolos, nem documentos com prazo de validade vencido.

6.1.3 - Os documentos deverão ser apresentados, preferencialmente, encadernados ou fixos em pasta própria e numerados, não devendo ser entregues soltos.

6.1.4 – Todos os documentos exigidos para habilitação deverão estar no prazo de validade. Caso o órgão emissor não declare a validade do documento, esta será **de 60 (sessenta) dias** corridos contados a partir da data de emissão, exceto o comprovante de inscrição no CNPJ e Atestado de Capacidade Técnica.

6.1.5 - Os documentos necessários à HABILITAÇÃO deverão ser apresentados em envelope indevassável, lacrado, contendo identificação do proponente na face externa e ainda os dizeres:

**CPL- COMISSÃO PERMANENTE DE LICITAÇÃO
PREGÃO PRESENCIAL nº 320/2017 - SETTRA
ENVELOPE Nº 02 – DOCUMENTOS DE HABILITAÇÃO
RAZÃO SOCIAL DA SOCIEDADE EMPRESÁRIA:
CNPJ:**

Os proponentes deverão apresentar:

6.2 – Documentos relativos à habilitação jurídica:

6.2.1 - Ato constitutivo, estatuto social em vigor, devidamente registrado, em se tratando de sociedades comerciais e, no caso de sociedades por ações, acompanhado de documentos de eleição de seus administradores;

6.2.2 - Cédula de Identidade e registro comercial, no caso de firma individual;

6.2.3 - Decreto de autorização, em se tratando de sociedade (s) empresária (s), ou sociedade estrangeira em funcionamento no País, e ato de registro ou autorização para funcionamento expedido pelo órgão competente, quando a atividade assim o exigir;

6.2.4 - Declaração subscrita pelo representante legal da proponente de que ela não incorre em qualquer das condições impeditivas, especificando, conforme Anexo VIII:

6.2.4.1 - Que não foi declarada inidônea por ato do Poder Público;

6.2.4.2 - Que não está impedido de transacionar com a Administração Pública;

6.2.4.3 - Que não foi apenada com rescisão de contrato, quer por deficiência dos serviços prestados, quer por outro motivo igualmente grave, no transcorrer dos últimos 5 (cinco) anos;

6.2.4.4 - Que não incorre nas demais condições impeditivas previstas no art. 9º da Lei Federal nº 8.666/93 consolidada pela Lei Federal nº 8.883/94.

6.2.4.5. E que, se responsabiliza pela veracidade e autenticidade dos documentos oferecidos, comprometendo-se a comunicar a PREFEITURA MUNICIPAL DE JUIZ DE FORA a ocorrência de quaisquer fatos supervenientes impeditivos da habilitação, ou que comprometam a idoneidade da proponente, nos termos do artigo 32, parágrafo 2º, e do artigo 97 da Lei 8.666/93, e suas alterações.

6.2.5 - Declaração de atendimento à norma do inciso XXXIII do artigo 7º da Constituição Federal, com



redação dada pela emenda constitucional nº 20/98, que proíbe trabalho noturno, perigoso ou insalubre aos menores de 18 anos e de qualquer trabalho a menores de 16 anos salvo na condição de aprendiz a partir de 14 anos, conforme Anexo VII.

6.2.6 - Declaração expressa de que o proponente preenche plenamente os requisitos de habilitação, bem como tem pleno conhecimento do objeto licitado e anuência das exigências constantes do Edital e seus anexos, conforme Anexo VI.

6.3 – Documentos relativos à Regularidade Fiscal E TRABALHISTA:

6.3.1 - Comprovante de inscrição no Cadastro Nacional de Pessoas Jurídicas (CNPJ);

6.3.2 - Prova de regularidade para com a Fazenda Federal e a Seguridade Social, mediante apresentação de Certidão Conjunta de Débitos Relativos a Tributos Federais e à Dívida Ativa da União, emitida pela Secretaria da Receita Federal do Brasil e Procuradoria Geral da Fazenda Nacional.

6.3.3. Prova de regularidade para com a Fazenda Estadual;

6.3.4. Prova de regularidade para com a Fazenda Municipal;

6.3.4.1. Nos Municípios em que não há emissão de Certidão Municipal Conjunta, o licitante deverá, obrigatoriamente, apresentar tanto a certidão negativa de tributos mobiliários quanto a de tributos imobiliários.

6.3.5. Prova de Regularidade de Situação (CRF) perante o Fundo de Garantia por Tempo de Serviço – FGTS;

6.3.6. Prova de inexistência de débitos inadimplidos perante a justiça do trabalho, mediante a apresentação de certidão negativa, nos termos do Título VII - Da consolidação das leis do trabalho, aprovada pelo Decreto – Lei 5.452, de 1º de maio de 1943.

6.3.7 – Em se tratando de microempresas e empresas de pequeno porte, estas deverão apresentar toda a documentação exigida para efeito de comprovação da regularidade fiscal, mesmo que esta apresente alguma restrição;

6.3.7.1 – Havendo alguma restrição na comprovação da regularidade fiscal, será assegurado o prazo de 5 (cinco) dias úteis, cujo termo inicial corresponderá ao momento em que o proponente (ME ou EPP) for declarado o vencedor do certame, prorrogáveis por igual período, a critério da Administração, para a regularização da documentação, pagamento ou parcelamento do débito, e emissão de eventuais certidões negativas ou positivas com efeito de negativa.

6.3.7.2 – A não-regularização da documentação no prazo previsto no subitem anterior implicará decadência do direito à contratação, sem prejuízo das sanções previstas no artigo 81, da Lei nº 8.666/93, sendo facultado à Administração convocar os licitantes remanescentes, na ordem de classificação, para a retirada da Nota de Empenho, ou revogar a licitação.

6.4 – Documentos relativos à Qualificação Econômico-Financeira:

6.4.1 - Balanço Patrimonial e demonstrações contábeis do último exercício, já exigíveis e apresentados na forma da Lei Federal nº 6.404/76 e Lei Federal nº 10.406/2002, que comprovem a boa situação financeira da(s) sociedade (s) empresária (s), vedada a sua substituição por balancetes ou balanços provisórios, podendo ser atualizados monetariamente, quando encerrados há mais de três meses da data de apresentação da proposta, tomando como base a variação, ocorrida no período, do Índice de Preços ao Consumidor Amplo - IPCA ou outro indicador que o venha substituir.



6.4.1.1. Se necessária a atualização monetária do Balanço Patrimonial, deverá ser apresentado, juntamente com os documentos em apreço, o memorial de cálculo correspondente, assinado pelo Contador.

6.4.1.2. A (s) sociedade (s) empresária (s), com menos de um exercício financeiro devem cumprir a exigência deste item mediante apresentação de Balanço de Abertura ou do último Balanço Patrimonial levantado, conforme o caso.

6.4.1.3. Serão considerados aceitos como na forma da lei o Balanço Patrimonial (inclusive o de abertura) e demonstrações contábeis assim apresentados:

- a) publicados em Diário Oficial; ou
- b) publicados em Jornal; ou
- c) por cópia ou fotocópia registrada ou autenticada na Junta Comercial da sede ou domicílio da proponente; ou
- d) por cópia ou fotocópia do livro Diário, devidamente autenticado na Junta Comercial da sede ou domicílio da proponente ou em outro órgão equivalente, inclusive com os Termos de Abertura e de Encerramento.
- e) Por Escrituração Contábil Digital (ECD), através da apresentação de cópia do SPED, devidamente transmitido via eletrônica, e obrigatoriamente, observado o prazo de entrega estipulado no art. 1078 da Lei Federal nº 10.406/2002.

6.4.1.4. Os documentos relativos ao subitem 6.4.1 deverão ser apresentados contendo assinatura do representante legal da sociedade (s) empresária (s), proponente e do seu contador, ou, mediante publicação no Órgão de Imprensa Oficial, devendo, neste caso, permitir a identificação do veículo e a data de sua publicação. A indicação do nome do contador e do número do seu registro no Conselho Regional de Contabilidade – CRC – são indispensáveis.

6.4.2. A capacidade Financeira da sociedade (s) empresária (s), será avaliada mediante os seguintes indicadores:

Liquidez Corrente (LC) expressado da forma seguinte:

$$LC = \frac{\text{Ativo Circulante}}{\text{Passivo Circulante}}$$

Para a capacidade econômico-financeira exigida, os participantes deverão atender obrigatoriamente, os seguintes requisitos:

$$LC \dots\dots\dots \text{ maior ou igual a } 1(\text{um})$$

6.4.2.1. O item 6.4.2 é somente considerado para fins de Qualificação Econômico-Financeira da proponente. Uma vez habilitada, a maior ou menor pontuação obtida pela concorrente não terá qualquer influência na sua classificação final.

6.4.3. Certidão Cível Negativa, abrangendo Falência e Recuperação Judicial ou Extrajudicial, expedida por distribuidor da sede do principal estabelecimento da pessoa jurídica na forma do que prescreve o artigo 3º, da Lei nº. 11.101/05.

6.4.3.1. Nas comarcas em que a Certidão emitida pelo cartório distribuidor não abranger os processos distribuídos no processo judicial eletrônico - PJE, o licitante deverá, obrigatoriamente, apresentar tanto a certidão expedida pelo cartório distribuidor, quanto a certidão específica para processos judiciais eletrônicos.



6.4.4. No caso da empresa apresentar índice contábil de Liquidez Corrente menor que 1(um), porém positivo, é exigida obrigatoriamente a comprovação de possuir Capital Social integralizado de no mínimo 10% (dez inteiros por cento) do valor estimado da Contratação, exigência esta prevista nos parágrafos 2º e 3º, do art. 31 da Lei 8.666/93, e devendo a comprovação ser feita relativamente à data da apresentação da proposta, e/ou através da apresentação do balanço Patrimonial do último exercício social, já exigível e apresentado na forma da Lei Federal nº 6.404/76 e Lei Federal nº 10.406/2002.

6.5 – Documentos relativos à qualificação técnica:

6.5.1. Comprovação de aptidão para desempenho de atividade pertinente e compatível com o objeto da licitação através da apresentação de pelo menos 1 (um) atestado de capacidade técnica, emitido por pessoa jurídica de direito publico ou privado, que comprove a aptidão para o fornecimento.

6.6 - Não tendo a sociedade (s) empresária (s), classificada como vencedora do certame apresentado a documentação exigida, no todo ou em parte, será esta desclassificada, podendo a ela ser aplicada as penalidades previstas na legislação que rege o procedimento, e será convocada então a sociedade (s) empresária (s), seguinte na ordem de classificação.

6.7 - A documentação, na fase pertinente, será rubricada pelo Pregoeiro, pela Equipe de Apoio e pelos representantes legais presentes e após examinada será anexada ao processo desta licitação, sendo inabilitados aqueles proponentes cuja documentação apresente irregularidades.

6.8 - A documentação exigida para atender ao disposto nos itens 6.2.1, 6.2.2, 6.2.3, 6.3 e 6.4.3, poderá ser substituída, conforme disposto no parágrafo 3º do Art. 32 da Lei nº 8.666/93, pelo Certificado de Cadastro Geral de Licitantes do Município de Juiz de Fora - CAGEL, com validade plena; conforme Decreto 7.654 de 06 de dezembro de 2002; com ramo de atividade compatível com o objeto licitado.

6.9 – Todos os documentos apresentados para habilitação deverão estar em nome do licitante, com o número do CNPJ e, preferencialmente, com endereço respectivo, devendo ser observado o seguinte (condição válida, também, para pagamento dos serviços, se for o caso):

6.9.1. se o licitante for a matriz, todos os documentos deverão ser apresentados em seu nome e de acordo com seu CNPJ, ou;

6.9.2. se o licitante for a filial, todos os documentos deverão ser apresentados em seu nome e de acordo com o número do CNPJ da filial, exceto quanto à certidão Negativa de Débito junto ao INSS, por constar no próprio documento que é válido para matriz e filiais, Certidão de Débito relativo aos Tributos Federais e à Dívida Ativa da União e CNDT;

6.9.3. se o licitante for a matriz e o fornecedor do bem ou prestadora dos serviços for a filial, os documentos deverão ser apresentados com o número de CNPJ da matriz e da filial, simultaneamente;

6.9.4. serão dispensados da apresentação de documentos com o número do CNPJ da filial aqueles documentos que, pela própria natureza, forem emitidos somente em nome da matriz;

6.9.5. o não atendimento de qualquer exigência ou condição deste, item, implicará na inabilitação do licitante.

7 – DOS PROCEDIMENTOS DA LICITAÇÃO

7.1 - Aberta a Sessão, os interessados, ou seus representantes legais, entregarão ao Pregoeiro, devidamente lacrados, os envelopes nº 01 e nº 02.

7.2 - Em nenhuma hipótese serão recebidas documentação e proposta fora do prazo estabelecido neste Edital.



7.3 - Serão abertos, pelo Pregoeiro, todos os envelopes contendo as propostas de preços, ocasião em que se procederá a verificação da sua conformidade com os requisitos estabelecidos neste Edital.

7.3.1 – Havendo diferença entre o preço unitário e o seu correspondente preço global, prevalecerá o cotado em preço unitário cabendo o Pregoeiro proceder à correção no valor global.

7.3.2 - Os erros aritméticos serão corrigidos da seguinte forma:

a) Em caso de discrepância entre o preço global e o preço unitário pela multiplicação do preço unitário pela quantidade, prevalecerá o preço unitário, sendo corrigido o preço total;

b) Em caso de discrepância entre o valor por extenso e as respectivas cifras, prevalecerá o valor por extenso. Caso o proponente não aceite a correção dos erros a sua proposta será desclassificada.

7.4 - No curso da Sessão, o Pregoeiro classificará o autor da proposta de menor preço e aqueles que tenham apresentado propostas em valores crescentes não superiores a 10% (dez por cento) da de menor preço.

7.5 - Não havendo, pelo menos 03 (três) propostas de preços escritas, nas condições fixadas no item anterior, o Pregoeiro classificará, dentre os presentes, até o máximo de 03 (três), número que poderá ser ampliado em caso de empate, as melhores propostas subsequentes, para que seus autores participem de lances verbais quaisquer que sejam os preços oferecidos nas propostas escritas.

7.6 - Para oferta de lances, o Pregoeiro convidará, individualmente, os proponentes classificados, a partir do autor da proposta de maior preço, e as demais, em ordem decrescente de valor.

7.7 - A desistência em apresentar lance verbal, quando convocado pelo Pregoeiro, implicará na exclusão do proponente desta fase do certame, caso em que valerá para o julgamento o valor da proposta escrita.

7.8 - O encerramento da etapa competitiva dar-se-á quando, indagados pelo Pregoeiro, os proponentes manifestarem seu desinteresse em apresentar novos lances.

7.9 - Dos lances ofertados não caberá retratação.

7.10 – Ao final dos lances, caso haja redução de preço, o percentual apurado entre o valor final e o valor inicial, será igualmente deduzido dos valores unitários, ou seja, de cada item.

7.10.1 - Após aplicação do percentual de desconto, conforme item anterior, o valor total apurado poderá sofrer arredondamento, que será sempre realizado para o valor menor imediato.

7.10.2. Quando solicitado pelo Pregoeiro, a proponente que ofertou o melhor lance e que atenda às condições de habilitação deverá apresentar a planilha de preço adequada no prazo de até 02 (dois) dias úteis cujo termo inicial corresponderá ao momento em que a proponente for declarada a vencedora do certame, na qual o valor deverá ser igual ou menor (se for necessário arredondamento de valores) ao lance vencedor.

7.11 - Caso não se realizem lances verbais, o Pregoeiro examinará a proposta classificada em 1º (primeiro) lugar, QUANTO AO OBJETO E VALOR, e uma vez aceita a proposta dará sequência ao procedimento para análise do atendimento às condições de habilitação.

7.12 - Após a etapa anterior, o Pregoeiro procederá à abertura do envelope contendo os documentos de "HABILITAÇÃO" do proponente que apresentou a melhor proposta, para verificação do atendimento das condições de habilitação fixadas no item "6" deste Edital.



7.13 - Caso o proponente classificado em 1º (primeiro) lugar seja inabilitado, o Pregoeiro examinará a oferta subsequente, verificando a sua aceitabilidade e procedendo à habilitação do proponente, na ordem de classificação, e assim, sucessivamente, até a apuração de uma proposta que atenda aos requisitos do Edital.

7.14 - Verificado o atendimento das exigências fixadas neste Edital, o proponente será declarado vencedor.

7.15 - Em qualquer das hipóteses anteriores, ainda poderá o Pregoeiro negociar, diretamente, com o proponente para que seja obtido preço melhor.

7.16 - Quando todas as propostas forem desclassificadas ou todos os proponentes forem inabilitados, a Administração poderá fixar aos proponentes, na forma do art. 48, § 3º da Lei n.º 8.666/93, prazo para apresentação de nova proposta ou documentação, em Sessão Pública a ser definida pelo Pregoeiro.

7.17 - Qualquer proponente, desde que presente ou devidamente representado na Sessão, poderá manifestar imediata e motivadamente, no final da mesma, a intenção de recorrer, quando lhe será concedido **prazo de 03 (três) dias** para apresentação das razões do recurso, ficando os demais proponentes, desde logo, intimados para apresentarem contra-razões, em igual número de dias, que começarão a correr do término do prazo daquele recorrente.

7.17.1 - Os recursos deverão ser entregues na Comissão Permanente de Licitação, em duas vias, sendo dado recibo em uma delas.

7.17.2 - Os recursos serão dirigidos a Presidente da Comissão Permanente de Licitação, por intermédio do pregoeiro, que os receberá e encaminhará devidamente instruído.

7.18- Decorrido o prazo de recurso, sem que nenhum tenha sido interposto, ou decididos os porventura interpostos, a Comissão Permanente de Licitação remeterá o processo ao dirigente da unidade requisitante, para homologação e adjudicação do objeto.

7.19 - Nessa Sessão, o Pregoeiro dará continuidade ao certame, atendendo às regras e condições fixadas neste Edital.

7.20 - A falta de manifestação imediata e motivada do proponente em interpor recurso, na Sessão, importará na DECADÊNCIA do direito e na continuidade do certame pelo Pregoeiro, atendendo às regras e condições fixadas no Edital, opinando pela adjudicação do objeto da licitação ao proponente vencedor.

7.21 - Da Sessão Pública será lavrada ata circunstanciada, assinada pelo Pregoeiro, pela Equipe de Apoio e por todos os proponentes presentes.

7.22 – É facultado ao Pregoeiro no curso do procedimento sanear falhas, fazer complementação de insuficiências ou ainda, realizar correções de caráter formal.

7.23 – Por força dos artigos 44 e 45, da Lei Complementar n° 123/06, será observado:

7.23.1 – Como critério de desempate, será assegurada preferência de contratação para as microempresas e empresas de pequeno porte, entendendo-se por empate aquelas situações em que as propostas apresentadas pelas microempresas e empresas de pequeno porte sejam iguais ou até 05 (cinco por cento) superiores à melhor proposta classificada;

7.23.2 –A microempresa ou empresa de pequeno porte mais bem classificada será convocada para apresentar novo lance no prazo máximo de 5 (cinco) minutos após o encerramento da fase de lances, sob pena de preclusão;



7.23.3 – O novo lance que porventura for manifestado respeitando o item anterior deverá ser inferior àquele considerado vencedor do certame, situação em que o objeto será adjudicado em favor da detentora deste novo lance, ou seja, a microempresa ou empresa de pequeno porte que tiver exercido seu direito nos termos do inciso I do artigo 45 da Lei Complementar nº 123/06;

7.23.4 – Não ocorrendo a contratação da microempresa ou empresa de pequeno porte, na forma do subitem anterior, serão convocadas as ME's ou EPP's remanescentes, na ordem classificatória, para o exercício do mesmo direito;

7.23.5 – No caso de equivalência de valores apresentados pelas microempresas e empresas de pequeno porte, que se encontrem enquadradas no disposto no subitem 7.23.2, será realizado sorteio entre elas para que se identifique aquela que primeiro poderá apresentar a melhor oferta;

7.23.6 – Na hipótese da não contratação nos termos previstos no subitem 7.23.2, o objeto licitado será adjudicado em favor da proposta originalmente vencedora do certame;

7.23.7 – O procedimento previsto no item 7.23 somente será aplicado quando a melhor oferta inicial não tiver sido apresentada por microempresa ou empresa de pequeno porte. Nesse caso, em havendo empate entre duas ou mais propostas, o desempate far-se-á, obrigatoriamente, por sorteio.

7.24. Os envelopes de habilitação ou proposta dos proponentes que forem inabilitados ou desclassificados e que não forem retirados pelos mesmos, permanecerão em poder da Comissão pelo prazo de 30 (trinta) dias, sendo após esse prazo expurgados.

8 - DOS CRITÉRIOS DE JULGAMENTO

8.1. Será considerada vencedora a proponente que ofertar o **MENOR PREÇO POR LOTE, de acordo com especificado no Anexo I**, desde que atendidas as especificações constantes deste Edital

8.2 - Se duas ou mais propostas, em absoluta igualdade de condições, ficarem empatadas, a classificação far-se-á, **OBRIGATORIAMENTE**, por **SORTEIO**, em ato público, na própria sessão, conforme disposto na Lei n.º 8.666/93, ressalvada a observância da Lei Complementar nº 123/06, quando for o caso.

9 - DA IMPUGNAÇÃO DO ATO CONVOCATÓRIO

9.1 - Decairá do direito de impugnar os termos do presente Edital o proponente que não apontar as falhas ou irregularidades supostamente existentes no Edital até o **2º (segundo)** dia útil que anteceder a data de realização do Pregão. Sendo intempestiva, a comunicação do suposto vício não suspenderá o curso do certame.

9.2. Decairá também do direito de impugnar, perante a Administração, os termos deste edital, aquela que, tendo-o aceito sem objeção, vier a apontar depois da abertura dos envelopes de proposta ou habilitação, falhas ou irregularidades que o viciaram, hipótese que não será aceita como recurso.

9.3 - A impugnação feita tempestivamente pela proponente não a impedirá de participar do processo licitatório, ao menos até o trânsito em julgado da decisão a ela pertinente. Acolhida a petição contra o ato convocatório será designada nova data para a realização do certame, se for o caso, sendo corrigido o ato convocatório.

10 - DA HOMOLOGAÇÃO, ADJUDICAÇÃO E ASSINATURA DA ATA DE REGISTRO DE PREÇOS



10.1 - Após a declaração do vencedor da licitação, não havendo manifestação dos proponentes quanto à interposição de recurso, o Pregoeiro opinará pela adjudicação do objeto licitado, o que posteriormente será submetido à autoridade competente.

10.2- A autoridade competente homologará o resultado da licitação ao vencedor do certame, convocando o adjudicatário para assinar a Ata de Registro de Preços, no prazo de 10 (dez) dias consecutivos a contar da data em que o mesmo for convocado para fazê-lo junto a CPL.

10.3 - A Administração poderá, quando o proponente vencedor, convocado dentro do prazo de validade de sua proposta, não apresentar situação regular ou se recusar injustificadamente a assinar a Ata de Registro de Preços, retomar a Sessão Pública e convidar os demais proponentes classificados, seguindo a ordem de classificação, para fazê-lo em igual prazo, ou revogar a licitação independentemente da cominação do Art. 81 da Lei Federal 8.666/93.

10.4 - Decorrido o prazo do item 10.2, dentro do prazo de validade da proposta, e não comparecendo à Prefeitura o proponente convocado para assinatura da Ata de Registro de Preços, será ele havido como desistente, ficando sujeito às seguintes sanções, aplicáveis isoladamente ou conjuntamente:

10.4.1- Multa de 3% (três por cento) sobre o valor global de sua proposta;

10.4.2 - Impedimento de contratar com a Administração por prazo não superior a 2 (dois) anos.

10.4.3 - A multa de que trata o item 10.4.1 deverá ser recolhida no prazo de 05 (cinco) dias úteis, a contar da intimação da decisão administrativa que a tenha aplicado, garantida a defesa prévia do interessado, no prazo de 05 (cinco) dias úteis.

XI - DAS CONDIÇÕES DE EXECUÇÃO E DE RESCISÃO:

11.1 - As peças entregues pela LICITANTE VENCEDORA deverão, dentre outros critérios, averiguar o seguinte:

11.1.1 - A fiel observância das especificações constantes deste Edital e deste Termo de Referência.

11.2 - Constatados quaisquer problemas nas peças entregues, estas, serão devolvidos à LICITANTE VENCEDORA, que deverá proceder à sua adequação e/ou substituição, no prazo de 30 dias a partir da data de rejeição dos mesmos.

11.3 - Não serão pagas as peças que estiverem em desacordo com o especificado neste Edital, salvo quando substituídas.

11.4 - A contratação poderá ser rescindida:

I. Por ato unilateral e escrito da SETTRA, nos casos enumerados nos incisos I a XII, XVII e XVIII do artigo 78 da Lei nº 8.666/93.

II. Por acordo entre as partes, reduzido a termo.

III. Na forma, pelos motivos e em observância às demais previsões contidas nos artigos 77 a 80 da Lei nº 8.666/93.

11.5 - Os casos de rescisão contratual deverão ser formalmente motivados, assegurada a observância dos princípios do contraditório e da ampla defesa.

11.6 - Ocorrendo a rescisão da contratação e não sendo devida nenhuma indenização, reparação ou restituição por parte da LICITANTE VENCEDORA, a SETTRA responderá pelo valor devido em face dos



trabalhos efetivamente executados pela LICITANTE VENCEDORA, ou dos produtos entregues, até a data da rescisão.

XII – DA ENTREGA E DO PRAZO

12.1 - As peças adquiridas deverão ser entregues na Supervisão de Controle de Implantação de Sinalização, localizado na Rua São Mateus, 1357 - Bairro São Mateus.

12.1.1 - As peças deverão ser entregues, pela LICITANTE VENCEDORA, durante período de 45 dias a partir da data de recebimento da Nota de Empenho.

12.2 - O responsável competente para autorizar, conferir e fiscalizar as peças contratadas é o funcionário Rodrigo Alessandro de Medeiros “Supervisor de Controle de Implantação de Sinalização”, salvo quando se tratar de materiais solicitado por outras supervisões, observado os arts. 73 a 76 da Lei Federal nº 8.666/93.

12.3 - As peças deverão ser inspecionados no ato da entrega, sendo rejeitados aqueles que não estiverem de acordo com o Termo de Referência.

12.4 - Cabe ao comprador aceitar total ou parcialmente o fornecimento, em vista dos resultados de inspeção visual e independente de ensaios.

12.5 - Não serão aceitas peças não adequados para o uso como: amassadas, com pontos de ferrugem e etc...

12.6 - A SETTRA reserva-se o direito de não receber as peças em desacordo com o previsto no Termo de Referência.

XIII - DAS OBRIGAÇÕES

13.1 – Da Unidade Requisitante:

13.1.1 - Requisitar, por meio do setor pertinente, o fornecimento dos produtos, conforme as necessidades da unidade requisitante, responsável pela fiscalização do fornecimento.

13.1.2 – Conferir se o fornecimento do produto está de acordo com o inicialmente proposto, embora o fornecedor seja o único e exclusivo responsável pelo fornecimento nas condições especificadas.

13.1.3 - Proporcionar condições ao fornecedor para que possa executar o objeto dentro das normas estabelecidas.

13.1.4 - Comunicar ao fornecedor qualquer irregularidade na entrega do produto e interromper imediatamente o fornecimento, se for o caso.

13.1.5 - Solicitar a substituição do produto que não apresentar condições de ser utilizado, mediante comunicação a ser feita pelo setor de compras/responsável da fiscalização.

13.1.6 - Prestar as informações e os esclarecimentos que venham a ser solicitados pelo fornecedor.

13.1.7 - Impedir que terceiros forneçam o objeto deste Edital.

13.1.8 - Atestar o adimplemento da obrigação, desde que satisfaça às exigências editalícias.



13.1.9- Efetuar o pagamento ao fornecedor por meio de crédito em conta corrente bancária, mediante a apresentação da respectiva nota fiscal eletrônica, devidamente discriminada e acompanhada de duas vias da correspondente certificação eletrônica emitida através da chave de acesso, www.nfe.fazenda.gov.br.

13.2 - Da Sociedade Empresária Vencedora:

13.2.1 – Entregar, pelo preço contratado, os produtos objeto deste Edital, segundo as necessidades e requisições da Unidade requisitante.

13.2.2 – Entregar o objeto especificado na **Autorização de Compras**, de acordo com as necessidades e o interesse da Unidade Requisitante, obedecendo rigorosamente os prazos e as condições estabelecidas neste Edital.

13.2.3 - Responsabilizar-se integralmente pela entrega, nos termos da legislação vigente e exigências editalícias, observadas as especificações, normas e outros detalhamentos, quando for o caso ou no que for aplicável, fazer cumprir, por parte de seus empregados e prepostos, as normas da Unidade Requisitante.

13.2.4 - Atender, de imediato, as solicitações relativas à substituição, reposição ou troca do objeto que não atenda ao especificado.

13.2.5 – Entregar o objeto no prazo estabelecido, informando em tempo hábil qualquer motivo impeditivo ou que impossibilite assumir o estabelecido.

13.2.6 - Assumir inteira responsabilidade quanto à garantia e qualidade do objeto, reservando ao Município o direito de recusá-lo caso não satisfaça aos padrões especificados.

13.2.7 - Comunicar imediatamente a Unidade Requisitante, quando for o caso, qualquer anormalidade verificada, inclusive de ordem funcional, para que sejam adotadas as providências de regularização necessárias.

13.2.8 - Responder objetivamente por quaisquer danos pessoais ou materiais decorrentes da entrega do objeto, seja por vício de fabricação ou por ação ou omissão de seus empregados.

13.2.9 - Assumir inteira responsabilidade quanto à qualidade do produto entregue.

13.2.10 - Arcar com o pagamento de todos os encargos trabalhistas, fiscais, previdenciários, securitários e outros advindos da execução do objeto, de forma a eximir a Unidade Requisitante de quaisquer ônus e responsabilidades.

13.2.11 - Manter durante toda a execução contratual, em compatibilidade com as obrigações assumidas, todas as condições de habilitação e qualificação exigidas na licitação.

14 – DAS PENALIDADES

14.1- Pela inexecução total ou parcial das obrigações firmadas no Registro de Preços, a Administração poderá, garantida a prévia defesa, aplicar ao proponente contratado às penalidades previstas no Art. 87 da Lei 8.666/93, das quais destacam-se:

- a) advertência;
- b) multa no valor de 0,5% (cinco décimos por cento) sobre o valor em atraso, por dia de atraso, limitados ao prazo máximo de 30 (trinta) dias corridos, após o qual será caracterizada a inexecução total;
- c) multa compensatória no valor de 5% (cinco por cento) sobre o valor total registrado em ata;



- d) suspensão temporária de participação em licitações e impedimento de contratar com a Administração por prazo não superior a 02 (dois) anos;
- e) declaração de inidoneidade para licitar ou contratar com a Administração Pública, enquanto perdurarem os motivos determinantes da punição ou até que seja promovida a reabilitação, perante a própria autoridade que aplicou a penalidade, que será concedida sempre que o contratado ressarcir a Administração pelos prejuízos resultantes e depois de decorrido o prazo de 2 (dois) anos.

14.2. Após o devido processo legal, as penalidades serão aplicadas pela autoridade competente que deverá comunicar a Comissão Permanente de Licitação todas as ocorrências para fins de cadastramento e demais providências.

14.2.1. Entende-se por autoridade competente a gestora da despesa executada.

14.3 - Os valores das multas aplicadas previstas nos sub-itens acima poderão ser descontados dos pagamentos devidos pela Administração.

14.4. Da aplicação das penalidades definidas nas alíneas “a”, “b”, “c” e “d” do item 14.1, caberá recurso no prazo de (cinco) dias úteis, contados da intimação.

14.4.1. Da aplicação da penalidade definida na alínea “e” do item 14.1, caberá pedido de reconsideração no prazo de 10 (dez) dias úteis, contados da intimação.

14.5. O recurso ou pedido de reconsideração relativo às penalidades acima dispostas será dirigido à autoridade gestora da despesa, a qual decidirá o recurso no prazo de 05 (cinco) dias úteis e o pedido de reconsideração, no prazo de 10 (dez) dias úteis.

14.6. Será aplicada multa de 5% (cinco por cento) do valor total da proposta aos licitantes que derem causa a tumulto durante a sessão pública de licitação ou ao retardamento dos trabalhos em razão de comportamento inadequado e atitudes injustificadas e infundadas de seus representantes.

XV - DA FISCALIZAÇÃO E ACOMPANHAMENTO

15.1. Observado o disposto no artigo 67 da lei federal 8.666/93, o acompanhamento, a fiscalização, o recebimento e a conferência do objeto será realizada pela Unidade Requisitante ou no caso de substituição, pelo que for indicado pelo gestor da Unidade Requisitante.

15.2. A Unidade Requisitante atestará, no documento fiscal correspondente, o fornecimento do produto nas condições exigidas, constituindo tal atestação requisito para a liberação dos pagamentos ao fornecedor.

15.2.1. O recebimento definitivo do objeto deste instrumento, somente se efetivará com a atestação referida no item anterior.

XVI - DO PAGAMENTO

16.1 - Os pagamentos serão efetuados em até 30 (trinta) dias e efetuado pela Unidade Requisitante, creditado em favor do fornecedor, através de ordem bancária contra a entidade bancária indicada pelo mesmo, em que deverá ser efetivado o crédito.

16.2. Para efeito de cada pagamento a nota fiscal/fatura deverá estar acompanhada da autorização de uso da nota fiscal eletrônica, em duas vias emitidas através do site www.nfe.fazenda.gov.br, digitando a chave de acesso descrita no DANFE.



16.2.1. No caso da não apresentação da documentação de que trata o item 16.2. ou estando o objeto em desacordo com as especificações e demais exigências do contrato, fica a Unidade Requisitante autorizada a efetuar o pagamento, em sua integralidade, somente quando forem processadas as alterações e retificações determinadas, sem prejuízo da aplicação, ao fornecedor, das penalidades previstas.

16.2.2. A Unidade Requisitante poderá descontar do pagamento importâncias que, a qualquer título, lhes sejam devidas pelo fornecedor, por força da contratação.

16.2.3. Quando ocorrer a situação prevista no item 16.2.2, não correrá juros ou atualizações monetárias de natureza qualquer, sem prejuízo de outras penalidades previstas.

16.2.4. Os documentos de cobrança deverão ser corretamente emitidos e no caso de incorreções serão devolvidos, e o prazo para o pagamento contar-se-á da data de reapresentação da nota fiscal eletrônica/fatura.

16.3 - As Notas Fiscais deverão ser emitidas em moeda corrente do país.

16.3.1. Juntamente com a nota fiscal, a contratada deverá apresentar o certificado de regularidade do FGTS, CND do INSS.

16.4 - Na eventualidade de aplicação de multas, estas deverão ser liquidadas simultaneamente com parcela vinculada ao evento cujo descumprimento der origem à aplicação da penalidade.

16.5 - O CNPJ da contratada constante da nota fiscal e fatura deverá ser o mesmo da documentação apresentada no procedimento licitatório, salvo disposições contidas na IN nº 024/2010 da SRCI/SSCI.

16.6- No ato de retirada da Nota de Empenho, o fornecedor deverá fornecer os dados bancários (banco, agência e nº da conta) para depósitos referentes aos pagamentos, conforme exigência do SIAFEM.

16.7 - Nenhum pagamento será efetuado ao proponente vencedor enquanto pendente de liquidação quaisquer obrigações financeiras que lhe foram impostas, em virtude de penalidade ou inadimplência, sem que isso gere direito ao pleito de reajustamento de preços ou correção monetária.

16.8. Dotação Orçamentária: As despesas decorrentes da presente licitação correrão por conta da dotação nº 141100-26.451.0032.2642.0000-339030-0297141119

17- DAS DISPOSIÇÕES FINAIS

17.1 - Nenhuma indenização será devida aos proponentes por apresentarem documentação e/ ou elaborarem proposta relativa ao presente PREGÃO.

17.2 - A presente licitação somente poderá vir a ser revogada por razões de interesse público decorrentes de fato superveniente, devidamente comprovado, ou anulada, no todo ou em parte, por ilegalidade, de ofício ou por provocação de terceiros, mediante parecer escrito e devidamente fundamentado.

17.3 - O resultado desta licitação será lavrado em Ata, a qual será assinada pelo Pregoeiro, Equipe de Apoio e representantes dos proponentes.

17.4 - Recomenda-se aos proponentes que estejam no local marcado, com antecedência de 30 (trinta) minutos do horário previsto.

17.5 - Esclarecimentos em relação a eventuais dúvidas de interpretação do presente Edital poderão ser obtidos junto a CPL/PJF pelo telefone: (32) 3690-8188, fax (32)3690-8184, nos dias úteis no horário das 09 às 11 horas ou 15 às 17 horas.



17.6 - O proponente é responsável pela fidelidade e legitimidade das informações e dos documentos apresentados em qualquer fase da licitação.

17.7 - No interesse da Administração, sem que caiba às participantes qualquer recurso ou indenização, poderá a licitação ter:

- a) adiada sua abertura;
- b) alterado o Edital, com fixação de novo prazo para a realização da licitação.

17.8 - Os casos omissos relativos à aplicabilidade do presente Edital serão sanados pela CPL/PJF obedecida a legislação vigente.

17.9 - Serão consideradas desclassificadas as propostas que forem incompatíveis com os requisitos e condições fixadas neste Edital.

17.10 - Para dirimir quaisquer questões decorrentes do procedimento licitatório, elegem as partes o Foro da cidade de Juiz de Fora/MG, com renúncia expressa a qualquer outro por mais privilegiado que seja.

17.11- Faz parte deste Edital:

Anexo I – Termo de Referência e Valor Estimado.

Anexo II – Modelo de Credenciamento.

Anexo III – Modelo da Proposta Comercial.

Anexo IV – Minuta da Ata de Registro de Preços.

Anexo V - Modelo de Declaração de Microempresa (ME) ou de Empresa de Pequeno Porte (EPP).

Anexo VI - Modelo de Declaração de Habilitação e Pleno Conhecimento.

Anexo VII - Modelo de Declaração de Empregador Pessoa Jurídica.

Anexo VIII – Modelo de Declaração de Inexistência de Fato Impeditivo.

Anexo IX - Modelo do Termo de Autorização de Compra.

Comissão Permanente de Licitação



PREGÃO PRESENCIAL nº 320/2017 - SETTRA

ANEXO I – TERMO DE REFERÊNCIA E VALOR ESTIMADO

1. OBJETO

1.1. Registro de Preços para futuras e eventuais contratações para a **a aquisição de Peças de Gradis, Defensas Metálicas e suportes**, conforme relação de materiais especificados ao final

1.2. ESPECIFICAÇÕES DOS LOTES

1.2.1 – LOTE I – ITENS 01, 02, 03 E 04

1.2.1.1 - Os dispositivos e acessórios (painel de gradil e poste), deverão atender as características especificadas abaixo:

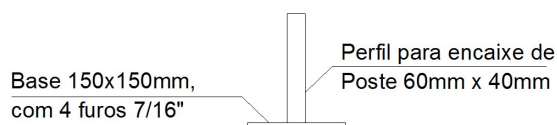
I - Pintura Eletrostática com fosfatização Micro cristalina - Método da mais alta qualidade utilizada também na indústria automobilística, passando por 11 processos de tratamento antes da pintura, garantindo assim maior aderência, acabamento e durabilidade e uma ampla opção de cores;

II - A cor deverão ser baseada no Padrão Ral 6005;

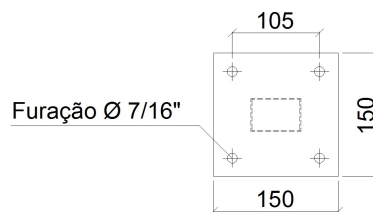
III - Fixação através de sistema de abraçadeiras em Poliamida (Resistentes ao tempo com proteção contra raios UV), com sistema antifurto com os parafusos sendo instalados para dentro do cercamento;

IV - Base em chapa nº 3/16”, plana, com 04 (quatro) furos 7/16”, para recebimento de base similar com furação exclusiva base para postes aparafusados com encaixe cônico rápido e não sendo necessária utilização de solda na base dos postes eliminando assim a precipitação da corrosão.

Desenho da base - Vista Lateral



Desenho da base - Vista Superior



V - Poste com perfuração que evite a infiltração e conseqüente corrosão, para sistema de base aparafusada no concreto;

VI - Nervura com design arredondado e angulação que possibilite o aumentando de resistência do painel;

1.2.1.2 - CONDIÇÕES:

I - As peças supracitadas deverão possuir as medidas mínimas, conforme Tabela abaixo;



Tabela Técnica

	PAINEL		I	POSTE
Malha (mm) Long. X Transv.	200x55			60x40
Bitola (mm) Long. X Transv.	50x50			1,55
Unidade	Peça			Peça
Dimensões	Altura	N. dobras e Abraçadeiras		Altura
	0,63m	2		1,05m
	0,83m	2		1,25m
	1,03m	2		1,55m
	1,23m	2		1,75m
	1,53m	3		2,05m
	1,73m	3		2,35m
	2,03m	4		2,55m
	2,43m	4		3,20m
Comp.	2,50m			-
Peso Kg/m ²	4,194			-
Peso Kg/ml	-			2,368

II - O material deverá ser fornecido sem quaisquer imperfeições como: empenamento, pontos de apodrecimento, lascas e outras deformidades similares;

1.2.2 – LOTE II – ITENS 05, 06, 07, 08, 09,10,11, 12 E 13

1.2.2.1 - Os dispositivos (defensas, suporte e parafusos), deverão atender as características abaixo:

I - Defesa metálica semi-maleável

São dispositivos viários lineares, normalmente implantados nas laterais de vias (paralelamente), com objetivo de proteger contra abalroamentos de veículos, que tendem a atravessar os canteiros centrais ou saírem pelas laterais das estradas.

- NBR 6970: Defensas metálicas de perfil zincado por imersão ao quente, da ABNT;
- NBR 6971: Defensas (Procedimento), da ABNT;

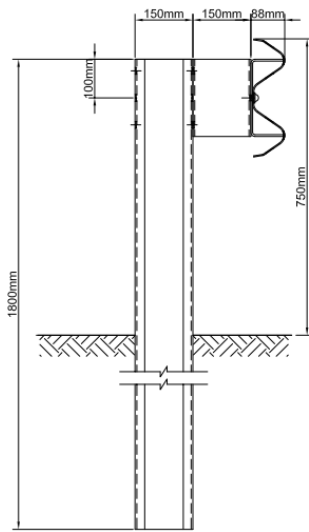


Ilustração I - Conjunto Montado

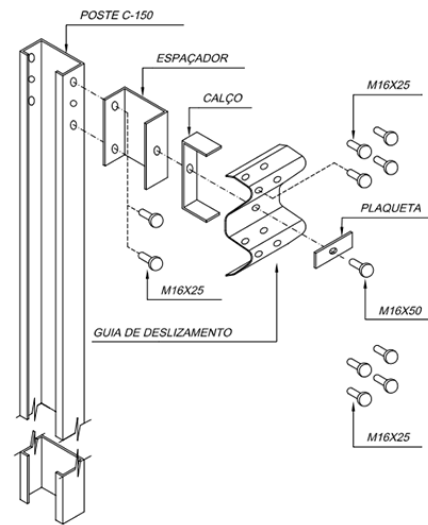


Ilustração II – Conjunto Desmontado

Nota: Todos os itens, deverão seguir e permitir as normas abaixo:

Tabela I

COMPOSIÇÃO DE MÓDULOS (4 m)						
Descrição	Semimaleável		Maleável		Tripla Onda	
	Simples	Dupla	Simples	Dupla	Simples	Dupla
Guia de deslizamento Perfil W-ABNT	1	2	1	2	0	0
Guia de deslizamento Tripla Onda -ABNT	0	0	0	0	1	2
Poste Perfil C-110	0	0	2	1	0	0
Poste Perfil C-110 Removível*	0	0	2	1	0	0
Poste Perfil C-150 c/ 1800mm	1	1	0	0	0	0
Poste Perfil C-150 c/ 2000mm	0	0	0	0	2	2
Poste Perfil C-150 Removível*	1	1	0	0	0	0
Espaçador Simples	1	2	0	0	0	0
Espaçador maleável simples	0	0	2	0	0	0
Espaçador maleável duplo	0	0	0	2	0	0
Espaçador simples para Tripla Onda	0	0	0	0	2	4
Plaquetas	1	2	2	4	4	8
Parafusos M16x25 c/ porca e arruelas	10	20	14	19	16	32
Parafusos M16x50 c/ porca e arruelas	1	2	5	4	4	8
Parafusos M10x30 c/ porca e arruelas	0	0	4	2	0	0
Cintas	0	0	1	0	0	0
Garra de Fixação do poste C-110	0	0	2	1	0	0
Calços	1	2	0	0	0	0

(*) O Poste Removível é aplicado somente em superfícies de concreto. Ao optar por Poste para Fixação em Solo, o Poste Removível não deve ser considerado na composição de módulos e vice-versa.

O material deverá ser fornecido sem quaisquer imperfeições como: empenamento, pontos de ferrugem e outras deformidades similares;



2 - DAS CONDIÇÕES DE EXECUÇÃO E DE RESCISÃO:

2.1 - As peças entregues pela LICITANTE VENCEDORA deverão, dentre outros critérios, averiguar o seguinte:

2.1.1 - A fiel observância das especificações constantes deste Edital e deste Termo de Referência.

2.2 - Constatados quaisquer problemas nas peças entregues, estas, serão devolvidos à LICITANTE VENCEDORA, que deverá proceder à sua adequação e/ou substituição, no prazo de 30 dias a partir da data de rejeição dos mesmos.

2.3 - Não serão pagas as peças que estiverem em desacordo com o especificado neste Termo de Referência, salvo quando substituídas.

2.4 - A contratação poderá ser rescindida:

I. Por ato unilateral e escrito da SETTRA, nos casos enumerados nos incisos I a XII, XVII e XVIII do artigo 78 da Lei nº 8.666/93.

II. Por acordo entre as partes, reduzido a termo.

III. Na forma, pelos motivos e em observância às demais previsões contidas nos artigos 77 a 80 da Lei nº 8.666/93.

2.5 - Os casos de rescisão contratual deverão ser formalmente motivados, assegurada a observância dos princípios do contraditório e da ampla defesa.

2.6 - Ocorrendo a rescisão da contratação e não sendo devida nenhuma indenização, reparação ou restituição por parte da LICITANTE VENCEDORA, a SETTRA responderá pelo valor devido em face dos trabalhos efetivamente executados pela LICITANTE VENCEDORA, ou dos produtos entregues, até a data da rescisão.

3 – DA ENTREGA E DO PRAZO

3.1 - As peças adquiridas deverão ser entregues na Supervisão de Controle de Implantação de Sinalização, localizado na Rua São Mateus, 1357 - Bairro São Mateus.

3.1.1 - As peças deverão ser entregues, pela LICITANTE VENCEDORA, durante período de 45 dias a partir da data de recebimento da Nota de Empenho.

3.2 - O responsável competente para autorizar, conferir e fiscalizar as peças contratadas é o funcionário Rodrigo Alessandro de Medeiros “Supervisor de Controle de Implantação de Sinalização”, salvo quando se tratar de materiais solicitado por outras supervisões, observado os arts. 73 a 76 da Lei Federal nº 8.666/93.

3.3 - As peças deverão ser inspecionados no ato da entrega, sendo rejeitados aqueles que não estiverem de acordo com o Termo de Referência.

3.4 - Cabe ao comprador aceitar total ou parcialmente o fornecimento, em vista dos resultados de inspeção visual e independente de ensaios.

3.5 - Não serão aceitas peças não adequados para o uso como: amassadas, com pontos de ferrugem e etc...



3.6 - A SETTRA reserva-se o direito de não receber as peças em desacordo com o previsto no Termo de Referência.

4 - DAS OBRIGAÇÕES

4.1 – Da Unidade Requisitante:

4.1.1 - Requisitar, por meio do setor pertinente, o fornecimento dos produtos, conforme as necessidades da unidade requisitante, responsável pela fiscalização do fornecimento.

4.1.2 – Conferir se o fornecimento do produto está de acordo com o inicialmente proposto, embora o fornecedor seja o único e exclusivo responsável pelo fornecimento nas condições especificadas.

4.1.3 - Proporcionar condições ao fornecedor para que possa executar o objeto dentro das normas estabelecidas.

4.1.4 - Comunicar ao fornecedor qualquer irregularidade na entrega do produto e interromper imediatamente o fornecimento, se for o caso.

4.1.5 - Solicitar a substituição do produto que não apresentar condições de ser utilizado, mediante comunicação a ser feita pelo setor de compras/responsável da fiscalização.

4.1.6 - Prestar as informações e os esclarecimentos que venham a ser solicitados pelo fornecedor.

4.1.7 - Impedir que terceiros forneçam o objeto deste Termo de Referência.

4.1.8 - Atestar o adimplemento da obrigação, desde que satisfaça às exigências editalícias.

4.1.9- Efetuar o pagamento ao fornecedor por meio de crédito em conta corrente bancária, mediante a apresentação da respectiva nota fiscal eletrônica, devidamente discriminada e acompanhada de duas vias da correspondente certificação eletrônica emitida através da chave de acesso, www.nfe.fazenda.gov.br.

4.2 - Da Sociedade Empresária Vencedora:

4.2.1 – Entregar, pelo preço contratado, os produtos objeto deste Edital, segundo as necessidades e requisições da Unidade requisitante.

4.2.2 – Entregar o objeto especificado na **Autorização de Compras**, de acordo com as necessidades e o interesse da Unidade Requisitante, obedecendo rigorosamente os prazos e as condições estabelecidas neste Termo de Referência.

4.2.3 - Responsabilizar-se integralmente pela entrega, nos termos da legislação vigente e exigências editalícias, observadas as especificações, normas e outros detalhamentos, quando for o caso ou no que for aplicável, fazer cumprir, por parte de seus empregados e prepostos, as normas da Unidade Requisitante.

4.2.4 - Atender, de imediato, as solicitações relativas à substituição, reposição ou troca do objeto que não atenda ao especificado.

4.2.5 – Entregar o objeto no prazo estabelecido, informando em tempo hábil qualquer motivo impeditivo ou que impossibilite assumir o estabelecido.



4.2.6 - Assumir inteira responsabilidade quanto à garantia e qualidade do objeto, reservando ao Município o direito de recusá-lo caso não satisfaça aos padrões especificados.

4.2.7 - Comunicar imediatamente a Unidade Requisitante, quando for o caso, qualquer anormalidade verificada, inclusive de ordem funcional, para que sejam adotadas as providências de regularização necessárias.

4.2.8 - Responder objetivamente por quaisquer danos pessoais ou materiais decorrentes da entrega do objeto, seja por vício de fabricação ou por ação ou omissão de seus empregados.

4.2.9 - Assumir inteira responsabilidade quanto à qualidade do produto entregue.

4.2.10 - Arcar com o pagamento de todos os encargos trabalhistas, fiscais, previdenciários, securitários e outros advindos da execução do objeto, de forma a eximir a Unidade Requisitante de quaisquer ônus e responsabilidades.

4.2.11 - Manter durante toda a execução contratual, em compatibilidade com as obrigações assumidas, todas as condições de habilitação e qualificação exigidas na licitação.

5 - DA FISCALIZAÇÃO E ACOMPANHAMENTO

5.1. Observado o disposto no artigo 67 da lei federal 8.666/93, o acompanhamento, a fiscalização, o recebimento e a conferência do objeto será realizada pela Unidade Requisitante ou no caso de substituição, pelo que for indicado pelo gestor da Unidade Requisitante.

5.2. A Unidade Requisitante atestará, no documento fiscal correspondente, o fornecimento do produto nas condições exigidas, constituindo tal atestação requisito para a liberação dos pagamentos ao fornecedor.

5.2.1. O recebimento definitivo do objeto deste Termo de Referência, somente se efetivará com a atestação referida no item anterior.



Processo: 07428	Ano: 2017	Diretoria: SETTRA					
Item	Qtde	Código	Unidade	Especificação Detalhada		Unitário	Estimado
LOTE I							
1	500,00	298940071	Unidade	Painel em aço galvanizado a quente de 5mm com tolerancia +/- 0,2mm, com revestimento minimo 70g zn/m ² , com pintura por fosfatação microcristalina dentro das normas ISO 4628, malha 200mm x 55mm vertical, bitola 50mm x 50mm, fixadas aos postes com abraçadeira de poliamida, sistema de fixação sem perfuração do material, dimensões: 2,50m x 1,23m, peso aproximado de 4,2kg/m ² , cor verde RAL 6005		285,9900	142.995,0000
2	500,00	495200010	Unidade	Poste em aço galvanizado a quente com o mínimo de 70g zn/m ² , 60mm x 40mm, bitola 1,55mm, espessura de parede 1,55mm, com pintura por fosfatação microcristalina dentro das normas ISO 4628 e tampões de acabamento em poliamida, altura 1,75m, cor verde RAL 6005, peso aproximado 2,3kg/m		107,4000	53.700,0000
3	1.250,00	462700111	Unidade	Abraçadeira em poliamida antidescolorante, com parafusos e acabamento anti-furto na, cor verde RAL 6005		17,7700	22.212,5000
4	1.000,00	462700110	Unidade	Base para encaixe de poste, 150mm x 150mm, com 4 furos 7/16", com perfil seção 60mm x 40mm, fabricado em aço galvanizado a quente com o mínimo de 70g zn/m ² , espessura de parede 1.80mm, com pintura por fosfatação micro cristalina dentro das normas ISO 4628, cor verde RAL 6005		48,6500	48.650,0000

TOTAL ESTIMADO DO LOTE I: R\$ 267.557,50 (duzentos e sessenta e sete mil, quinhentos e cinquenta e sete reais e cinquenta centavos)

LOTE II							
5	200,00	495200029	Unidade	Guia de deslizamento Perfil W-ABNT, para defesa metálica tipo semi-maleável, simples, reta, galvanizada, conforme NBR6970 (Defensas metálicas de perfil zincado por imersão a quente, da ABNT) e NBR6971 (Defensa - procedimento, da ABNT).		309,9000	61.980,0000
6	200,00	495200037	Unidade	Poste Perfil C-150, medindo 1,8 metros, para defesa metálica tipo semi-maleável, simples, galvanizado, conforme NBR 6970 (Defensas metálicas de perfil zincado por imersão a quente, da ABNT) e NBR 6971 (Defensa - Procedimento, da ABNT).		241,9000	48.380,0000
7	200,00	463100003	Unidade	Espaçador Galvanizado para Defesa Metálica, tipo semi-maleável, simples, reta, galvanizada, conforme NBR 6970 e NBR 6971		17,8000	3.560,0000
8	200,00	463100005	Unidade	Calço perfil "U-150" galvanizado para defesa metálica tipo semi-maleável, simples, reta, galvanizada, conforme NBR 6970 e NBR 6971		7,6000	1.520,0000
9	250,00	463100007	Unidade	Plaquetas para fixação de defesa metálica tipo semi-maleável, simples, reta, galvanizada, conforme NBR 6970 e NBR 6971		3,0000	750,0000
10	2.250,00	463100008	Unidade	Parafuso M16x25 para fixação de defesa metálica tipo semi-maleável, simples, reta, galvanizada, conforme NBR 6970 e NBR 6971		1,6000	3.600,0000
11	250,00	463100012	Unidade	Parafuso M16x50 para fixação de defesa metálica tipo semi-maleável, simples, reta, galvanizada, conforme NBR 6970 e NBR 6971		1,9500	487,5000
12	3.000,00	453100001	Unidade	Porca para parafuso M16x25 e M16x50, conforme NBR 6970 e NBR 6971		1,5000	4.500,0000
13	3.000,00	453100002	Unidade	Arruela para parafuso M16x25 e M16x50, conforme NBR 6970 e NBR 6971		1,5000	4.500,0000

TOTAL ESTIMADO DO LOTE II: R\$ 129.277,50 (cento e vinte e nove mil, duzentos e setenta e sete reais e cinquenta centavos)

Total Estimado do Processo: R\$ 396.835,00 (trezentos e noventa e seis mil e oitocentos e trinta e cinco reais)



PREGÃO PRESENCIAL nº 320/2017 - SETTRA

ANEXO II

MODELO DE CREDENCIAMENTO

A empresa, inscrita no CNPJ sob nº,
sediada na, cidade de, estado, telefone(s)
....., e-mail para contato, neste ato
representada pelo (a) Sr(a), portador da cédula de identidade RG
....., residente e domiciliado na, inscrito no CPF sob o nº
....., detentor de amplos poderes para nomeação de representante para que lhe
faça as vezes para fins licitatórios, confere-os à, portador da cédula de
identidade RG, e inscrito no CPF sob o nº, com o fim específico de
representar a outorgante perante Prefeitura de Juiz de Fora, no Pregão Presencial nº 320/2017, podendo
assim retirar editais, propor seu credenciamento e oferta em lances verbais em nome da representada, e
ainda assinar atas, contratos de fornecimento de materiais ou prestação de serviços, firmar compromissos,
enfim, todos aqueles atos que se fizerem necessários para o bom e fiel cumprimento do presente mandato.

_____, ____ de _____ de _____.

Outorgante (reconhecer firma)

Outorgado



PREGÃO PRESENCIAL nº 320/2017 - SETTRA

ANEXO III

MODELO DA PROPOSTA COMERCIAL

Data:

Pregão Presencial nº 320/2017

À

Prefeitura de Juiz de Fora

A/C: Sr. Pregoeiro

Prezado Senhor,

A sociedade empresária, com sede na Rua/Av., inscrita no CNPJ sob o nº, abaixo assinada por seu representante legal, interessada na participação do presente pregão, propõe a esse Município o fornecimento do objeto deste ato convocatório, de acordo com a presente proposta comercial, nas seguintes condições:

Item nº	Objeto/ Descrição	Quant.	Valor Unit.	Marca

Global da proposta (R\$)

- Validade da proposta:
- Declaramos que estamos de acordo com os termos do edital e acatamos suas determinações, bem como, informamos que nos preços propostos estão incluídos todos os custos, fretes, impostos, obrigações, entre outros.

.....
(local e data)

.....
Assinatura, qualificação e carimbo
(representante legal)

- Declaração a ser emitida em papel timbrado, de forma que identifique a proponente.

Carimbo do CNPJ

--



PREGÃO PRESENCIAL nº 320/2017 - SETTRA

ANEXO IV

ATA DE REGISTRO DE PREÇOS nº. ----- /..... - -----
PROCESSO nº. 07428/2017 – PP nº. 320/2017
VALIDADE: 12 (DOZE) MESES

A **Comissão Permanente de Licitação**, doravante denominada **CPL**, e, neste ato, **UNIDADE GESTORA**, na forma do disposto nos artigos 4º e 13º, do Decreto nº.7.962/2002, através de sua Presidente, Dra. e a sociedade empresária....., estabelecida na Rua/Avenida, nº., CNPJ nº., pelo seu representante infra-assinado Sr., CPF nº., R.G. nº., doravante denominada **PROMITENTE FORNECEDORA**, nos termos do Art. 15 da lei Federal nº.8.666 de 21 de junho de 1993, com as alterações nela inseridas pela Lei Federal nº.8.883 de 09 de junho de 1994, Lei Federal nº.10.520/2002 e Decreto Municipal nº.7.596/2002 de 02/08/2002, Decreto Municipal nº.7.962/2003 e das demais normas legais aplicáveis e, considerando o resultado do **PREGÃO PRESENCIAL nº.320/2017** para **REGISTRO DE PREÇOS**, conforme consta do processo administrativo próprio **nº.07428/2017**, firmam a presente Ata de Registro de Preços, obedecidas as disposições da Lei nº.8.666/93, suas alterações posteriores e as condições seguintes:

CLÁUSULA I – DO OBJETO

1.1. A presente Ata tem como objetivo o registro de preços para futuras e eventuais contratações de empresas especializadas em **fornecimento de Peças de Gradis, Defensas Metálicas e suportes**, conforme especificações constantes do Termo de Referência do Edital do Processo Licitatório nº. 07428/2017, Pregão Presencial nº.320/2017, para atender demanda da Secretaria de Transporte e Trânsito (**SETTRA**), doravante denominada **UNIDADE REQUISITANTE**.

CLÁUSULA II – DOS PREÇOS REGISTRADOS

2.1. Os preços da empresa classificada em 1º lugar no certame licitatório encontram-se indicados no quadro abaixo:

Item	Descrição	Qtd.	Unid.	Marca	Valor Unit.	Valor Total

CLÁUSULA III – DA VALIDADE DA ATA

3.1 - A presente Ata de Registro de Preços terá a validade de 12 (doze) meses, contados a partir da data de sua assinatura, com eficácia legal da publicação de seu extrato.

3.2 - Nos termos do Art. 15, §4º da Lei Federal nº.8666/93, alterada pela Lei Federal nº.8883/94, durante o prazo de validade da Ata de Registro de Preços, o Município de Juiz de Fora não será obrigado à contratação, exclusivamente por seu intermédio, do objeto referido na cláusula I, podendo utilizar, para tanto, outros meios, desde que permitidos em lei, sem que, desse fato, caiba recurso ou indenização de qualquer espécie à sociedade empresária detentora.



3.3 – Os quantitativos mencionados na presente Ata de Registro de Preços são apenas para efeito de limites máximos. A UNIDADE REQUISITANTE reserva-se no direito de contratar as quantidades conforme sua necessidade durante o período de vigência da referida Ata.

3.4 - Em cada contratação decorrente desta Ata, serão observadas, quanto ao preço, as cláusulas e condições constantes do Edital do **Pregão Presencial nº.320/2017** que a precedeu e integra o presente instrumento de compromisso, independente de transcrição, por ser de pleno conhecimento das partes.

CLÁUSULA IV – DAS CONDIÇÕES DE EXECUÇÃO

4.1 - As contratações decorrentes da Ata de Registro de Preços serão formalizadas pela assinatura de documento hábil entre o **FORNECEDOR** e a **UNIDADE REQUISITANTE** interessada, nos termos do art. 62 da Lei nº.8666/93, conforme o caso.

4.2 – O **FORNECEDOR** da Ata de Registro de Preços será obrigado a atender todos os pedidos efetuados durante a vigência desta, mesmo que o término do contrato dele decorrente estiver previsto para data posterior à do seu vencimento.

4.3 - Toda contratação deverá ser efetuada mediante solicitação da Unidade Requisitante interessada, a qual deverá ser feita mediante assinatura de documento hábil, nos termos do art. 62 da Lei nº.8666/93.

4.4 - A cópia da Nota de Empenho ou outro de documento hábil deverá ser anexada ao processo de administração da ata.

4.5 - A Administração Pública tem a faculdade de firmar termo contratual, a partir e durante a vigência da Ata de Registro de Preços, nos termos preceituados na legislação específica ou, conforme o caso, executar a avença com fundamento no art. 62 da Lei nº.8666/93.

CLÁUSULA V – DA RESPONSABILIDADE POR DANOS

5.1 – O **FORNECEDOR** responderá por todo e qualquer dano provocado à **UNIDADE GESTORA** e à **UNIDADE REQUISITANTE** seus servidores ou terceiros, decorrentes de atos ou omissões de sua responsabilidade, a qual não poderá ser excluída ou atenuada em função da fiscalização ou do acompanhamento exercido pela **UNIDADE REQUISITANTE**, obrigando-se, a todo e qualquer tempo, a ressarcir-los integralmente, sem prejuízo das multas e demais penalidades previstas na licitação.

5.2 – Para efeitos desta cláusula, dano significa todo e qualquer ônus, despesa, custo, obrigação ou prejuízo que venha a ser suportado pela **UNIDADE GESTORA** e **UNIDADE REQUISITANTE**, decorrentes do não cumprimento, ou do cumprimento deficiente, pelo **FORNECEDOR**, de obrigações a ele atribuídas contratualmente ou por força de disposição legal, incluindo, mas não se limitando a, pagamentos ou ressarcimentos efetuados pela **UNIDADE GESTORA** a terceiros, multas, penalidades, emolumentos, taxas, tributos, despesas processuais, honorários advocatícios e outros.

5.3 – Se qualquer reclamação relacionada ao ressarcimento de danos ou ao cumprimento de obrigações definidas como de responsabilidade do **FORNECEDOR** for apresentada ou chegar ao conhecimento da **UNIDADE GESTORA**, esta comunicará ao **FORNECEDOR** por escrito para que tome as providências necessárias a sua solução, diretamente, quando possível, o qual ficará obrigado a entregar à **UNIDADE GESTORA** a devida comprovação do acordo, acerto, pagamento ou medida administrativa ou judicial que entender de direito, conforme o caso, no prazo que lhe for assinalado. As providências administrativas ou judiciais tomadas pelo **FORNECEDOR** não o eximem das responsabilidades assumidas perante a **UNIDADE GESTORA**, nos termos desta cláusula.



5.4 – Fica desde já entendido que quaisquer prejuízos sofridos ou despesas que venham a ser exigidas da **UNIDADE GESTORA**, nos termos desta cláusula, deverão ser pagas pelo **FORNECEDOR**, independentemente do tempo em que ocorrerem, ou serão objeto de ressarcimento à **UNIDADE GESTORA**, mediante adoção de das seguintes providências:

- a) dedução de créditos do **FORNECEDOR**;
- b) medida judicial apropriada, a critério da **UNIDADE GESTORA**.

CLÁUSULA VI - DA SUSPENSÃO E DO CANCELAMENTO DO REGISTRO DE PREÇOS

6.1 – O preço registrado será suspenso nos seguintes casos:

- a) quando o **FORNECEDOR**, convocado para a contratação, não apresentar documentação de habilitação regular nos termos do Edital: suspensão até a comprovação da regularização, se não for caso de reincidência;
- b) quando o **FORNECEDOR**, convocado para executar o objeto, não tiver condições de executá-lo parcial ou totalmente: suspensão de 90 (noventa) dias, contados da data da convocação, se não for o caso de reincidência e o **FORNECEDOR** tiver comunicado à Unidade Gestora em tempo hábil, os motivos da sua impossibilidade, permitindo a convocação do fornecedor seguinte.

6.2 – O preço registrado será cancelado nos seguintes casos:

6.2.1 – Pela **UNIDADE GESTORA**:

- a) quando o **FORNECEDOR** não cumprir as exigências do Edital, salvo a hipótese de suspensão da letra “a” do subitem 6.1;
- b) quando o **FORNECEDOR** não formalizar a contratação decorrente do registro de preços ou não retirar o instrumento equivalente no prazo estabelecido, salvo se aceita sua justificativa;
- c) quando em quaisquer hipóteses de inexecução total ou parcial do objeto contratado, decorrente do registro de preços, salvo a hipótese de suspensão da letra “b” do item 6.1;
- d) quando o **FORNECEDOR** não aceitar reduzir os preços registrados na hipótese em que esses se tornarem superiores aos praticados pelo mercado;
- e) por razões de interesse público;
- f) na hipótese de reincidência de fato que tenha dado origem à suspensão;
- g) se todos os preços forem cancelados, hipótese em que se revogará a presente Ata de Registro de Preços;
- h) quando o **FORNECEDOR** der causa à rescisão administrativa do contrato decorrente do registro de preços;
- i) a detentora não retirar qualquer Ordem de Serviços, no prazo estabelecido e a Administração não aceitar sua justificativa.

6.2.2 – Pelo **FORNECEDOR**

- a) mediante solicitação por escrito, antes de ser convocado por meio de instrumento hábil, comprovando estar impossibilitado de cumprir as exigências desta Ata;



b) mediante solicitação por escrito, na ocorrência de fato superveniente, decorrente de caso fortuito ou força maior.

6.3 – O cancelamento ou a suspensão, pela **UNIDADE GESTORA**, de preço registrado, será precedido de regular processo administrativo, em que se garantirá a observância dos princípios do contraditório e da ampla defesa.

6.4 - A comunicação do cancelamento do preço registrado, nos casos previstos neste item, será feita mediante correspondência com aviso de recebimento, juntando-se o comprovante ao processo de administração da presente Ata de Registro de Preços. No caso de não localização do **FORNECEDOR**, a comunicação será feita mediante publicação no Órgão Oficial do Município por 01 (uma) vez, considerando-se cancelado o preço registrado a partir do prazo estipulado na publicação, facultada à Administração a aplicação das penalidades previstas no Edital e na legislação pertinente.

6.5 - A solicitação da detentora para cancelamento dos preços registrados deverá ser formulada com antecedência de 30 (trinta) dias úteis, facultada à Administração a aplicação das penalidades previstas, caso não aceitas as razões do pedido.

CLÁUSULA VII – DA AUTORIZAÇÃO PARA EXECUÇÃO

7.1 - A contratação do objeto da presente Ata de Registro de Preços será autorizada, em cada caso, pelo Ordenador de Despesa correspondente, sendo obrigatório informar à Comissão Permanente de Licitação/Sistema de Registro de Preços, os quantitativos das contratações.

7.1.1 - A emissão das notas de empenho, sua retificação ou cancelamento, total ou parcial será, igualmente, autorizada pela mesma autoridade, ou a quem esta delegar a competência para tanto.

CLÁUSULA VIII - DAS COMUNICAÇÕES

8.1 - As comunicações entre as partes, relacionadas com o acompanhamento e controle da presente Ata, serão feitas sempre por escrito.

CLÁUSULA IX – DAS MULTAS E PENALIDADES

9.1 – O **FORNECEDOR**, deixando de entregar documento exigido, apresentando documentação falsa, ensejando o retardamento da execução do objeto, não mantendo a proposta, falhando ou fraudando na execução do contrato, comportando-se de modo inidôneo ou cometendo fraude fiscal, ficará impedido de licitar e contratar com o Município e, se for o caso, será descredenciado do Cadastro Geral de Licitantes do Município de Juiz de Fora - CAGEL, pelo prazo de até 5 (cinco) anos, sem prejuízo das multas previstas nesta Ata de Registros de Preços e demais condições legais.

9.2- Pela inexecução total ou parcial das obrigações firmadas no Registro de Preços, a Administração poderá, garantida a prévia defesa, aplicar ao proponente contratado às penalidades previstas no Art. 87 da Lei nº.8.666/93, das quais destacam-se:

- a) advertência;
- b) multa no valor de 0,5% (cinco décimos por cento) sobre o valor em atraso, por dia de atraso, limitados ao prazo máximo de 30 (trinta) dias corridos, após o qual será caracterizada a inexecução total;
- c) multa compensatória no valor de 5% (cinco por cento) sobre o valor total registrado em ata;
- d) suspensão temporária de participação em licitações e impedimento de contratar com a Administração por prazo não superior a 02 (dois) anos;
- e) declaração de inidoneidade para licitar ou contratar com a Administração Pública, enquanto perdurarem os motivos determinantes da punição ou até que seja promovida a reabilitação, perante a própria autoridade



que aplicou a penalidade, que será concedida sempre que o contratado ressarcir a Administração pelos prejuízos resultantes e depois de decorrido o prazo de 2 (dois) anos.

9.3 - Da aplicação das penalidades definidas nas alíneas “a”, “b”, “c” e “d” do item 9.2, caberá recurso no prazo de 5 (cinco) dias úteis, contados da intimação.

9.3.1 - Da aplicação da penalidade definida na alínea “e” do item 9.2, caberá pedido de reconsideração no prazo de 10 (dez) dias úteis, contados da intimação.

9.4 - O recurso ou pedido de reconsideração relativo às penalidades acima dispostas será dirigido à autoridade gestora da Ata, a qual decidirá o recurso no prazo de 05 (cinco) dias úteis e o pedido de reconsideração, no prazo de 10 (dez) dias úteis.

9.5 - A aplicação de penalidades previstas para os casos de não execução do objeto, erro, imperfeição, atraso injustificado, inadimplemento e demais condutas ilícitas será de competência da Unidade Gestora da Ata, na pessoa da autoridade competente, nos termos do artigo 19 do Decreto Municipal nº.7962/2003.

9.6 – As sanções previstas, em face da gravidade da infração, poderão ser aplicadas cumulativamente, após regular processo administrativo, em que se garantirá a observância dos princípios do contraditório e da ampla defesa.

9.7 – O valor das multas aplicadas, após regular processo administrativo, será descontado dos pagamentos devidos pela Administração. Se os valores não forem suficientes, a diferença será descontada da garantia prestada ou deverá ser recolhida pelo **FORNECEDOR**, no prazo máximo de 3 (três) dias úteis a contar da aplicação da sanção.

9.8 – Fica desde já ajustado que todo e qualquer valor que vier a ser imputado pela **UNIDADE GESTORA** ao **FORNECEDOR**, a título de multa ou penalidade, reveste-se das características de liquidez e certeza, para efeitos de execução judicial, nos termos do artigo 586 do CPC. Reveste-se das mesmas características qualquer obrigação definida nesta Ata como de responsabilidade do **FORNECEDOR** e que, por eventual determinação judicial ou administrativa, venha a ser paga pela Administração.

9.9 – As multas e penalidades previstas nesta Ata não têm caráter compensatório, sendo que o seu pagamento não exime o **FORNECEDOR** da sua responsabilidade pela reparação de eventuais danos, perdas ou prejuízos causados à Administração por atos comissivos ou omissivos de sua responsabilidade.

9.10 – Após a adjudicação do objeto, o **FORNECEDOR** será convocado a assinar a Ata de Registro de Preços dentro do prazo de no máximo 10 (dez) dias consecutivos, a contar da data da referida convocação feita pela Unidade Gestora da Ata, sob pena de aplicação das penalidades definidas pelo artigo 87 da Lei nº.8.666/93.

CLÁUSULA X – DAS DISPOSIÇÕES FINAIS

10.1 - Integram esta Ata, o edital do **Pregão Presencial nº.320/2017**, seus anexos e a proposta da sociedade empresária _____ classificada em 1º lugar no certame supranumerado.

10.2 - Os casos omissos serão resolvidos de acordo com a Lei Federal nº.8666/93, alterada pela Lei Federal nº.8883/94, pelo Decreto Municipal nº.7596/2002 no que não colidir com a primeira, Decreto nº.7.962/2003 e nas demais normas aplicáveis. Subsidiariamente, aplicar-se-ão os princípios gerais de Direito.

CLÁUSULA XI - DO FORO



11.1. Fica eleito o foro da Comarca de Juiz de Fora, Estado de Minas Gerais, para dirimir eventuais conflitos de interesses decorrentes da presente Ata de Registro de Preços, valendo esta cláusula como renúncia expressa a qualquer outro foro, por mais privilegiado que seja ou venha a ser.

E, por haverem assim pactuado e estarem de inteiro e comum acordo, as partes assinam a presente Ata de Registro de Preços em 3 (três) vias de igual teor e forma.

Juiz de Fora, ____ de _____ de 2017.

RAFAELA MEDINA CURY
Presidente da Comissão Permanente de Licitação

EMPRESA
Representante Legal
Cargo



PREGÃO PRESENCIAL nº 320/2017 - SETTRA

ANEXO V

MODELO DE DECLARAÇÃO DE MICROEMPRESA (ME) OU DE EMPRESA DE PEQUENO PORTE (EPP)

A empresa, inscrita no CNPJ sob o nº, por intermédio de seu representante legal Sr.(a), portador do Documento de Identidade nº, inscrito no CPF sob o nº DECLARA, sob as penas da Lei, que cumpre os requisitos legais para qualificação como **(incluir a condição da empresa: Microempresa (ME) ou Empresa de Pequeno Porte (EPP))**, art. 3º da Lei Complementar nº 123/2006 e 2006 e Lei Municipal nº 12.211/2011 e que não está sujeita a quaisquer dos impedimentos do § 4º deste artigo, estando apta a usufruir do tratamento favorecido estabelecido nos artigos 42 a 49 da citada lei.

() Declaramos possuir restrição fiscal no(s) documento(s) de habilitação e pretendemos utilizar o prazo previsto no art. 43, § 1º da Lei Complementar nº. 123/06, para regularização, estando ciente que, do contrário, decairá o direito à contratação, estando sujeita às sanções previstas no art. 81 da Lei Federal nº 8.666/93.

(Observação: em caso afirmativo, assinalar a ressalva acima)

.....
(local e data)

.....
Assinatura, qualificação e carimbo
(representante legal)

- Declaração a ser emitida em papel timbrado, de forma que identifique a proponente.



PREGÃO PRESENCIAL nº 320/2017 - SETTRA

ANEXO VI

MODELO DE DECLARAÇÃO DE HABILITAÇÃO E PLENO CONHECIMENTO

A empresa, inscrita no CNPJ sob nº,
sediada na, cidade de, estado, telefone(s)
....., e-mail para contato, neste ato
representada pelo(a) Sr(a), portador da Carteira de Identidade nº e
do CPF nº, declara, sob as penas da Lei, que preenche plenamente os requisitos de habilitação
estabelecidos no presente Edital do Pregão Presencial nº 320/2017, assim como tem pleno conhecimento
do objeto licitado e anuência das exigências constantes do Edital e seus anexos.

.....
(local e data)

.....
Assinatura, qualificação e carimbo
(representante legal)

- Declaração a ser emitida em papel timbrado, de forma que identifique a proponente.



PREGÃO PRESENCIAL nº 320/2017 - SETTRA

ANEXO VII

MODELO DE DECLARAÇÃO DE EMPREGADOR PESSOA JURÍDICA

....., inscrito no CNPJ nº
....., por intermédio de seu representante legal o(a) Sr(a)
....., portador da Carteira de Identidade nº
..... e do CPF nº, **DECLARA, sob as penas da Lei, em
cumprimento ao disposto no inciso XXXIII, do art. 7º da Constituição da República**, que não emprega
menor de dezoito anos em trabalho noturno, perigoso ou insalubre e não emprega menor de dezesseis anos.

Ressalva: emprega menor, a partir de quatorze anos, na condição de aprendiz ()

(Observação: em caso afirmativo, assinalar a ressalva acima)

.....
(local e data)

.....
Assinatura, qualificação e carimbo
(representante legal)

- Declaração a ser emitida em papel timbrado, de forma que identifique a proponente.



PREGÃO PRESENCIAL nº 320/2017 - SETTRA

ANEXO VIII - DECLARAÇÃO DE INEXISTÊNCIA DE FATO IMPEDITIVO

(**Nome da empresa**), sediada (endereço completo), inscrita no CNPJ/MF sob o nº, por intermédio do seu representante legal o Sr.(a), portador da Carteira de Identidade nº e do CPF nº, **DECLARA**, sob as penas da lei, que não incorre em qualquer das condições impeditivas, especificando:

- 1 - Que não foi declarada inidônea por ato do Poder Público;
- 2 - Que não está impedida de transacionar com a Administração Pública;
- 3 - Que não foi apenada com rescisão de contrato, quer por deficiência dos serviços prestados, quer por outro motivo igualmente grave, no transcorrer dos últimos 5 (cinco) anos;
- 4 - Que não incorre nas demais condições impeditivas previstas no art. 9º da Lei Federal nº 8.666/93 consolidada pela Lei Federal nº 8.883/94.

E que, se responsabiliza pela veracidade e autenticidade dos documentos oferecidos, comprometendo-se a comunicar a PREFEITURA MUNICIPAL DE JUIZ DE FORA a ocorrência de quaisquer fatos supervenientes impeditivos da habilitação, ou que comprometam a idoneidade da proponente, nos termos do artigo 32, parágrafo 2º, e do artigo 97 da Lei 8.666/93, e suas alterações.

.....
(local e data)

.....
Assinatura, qualificação e carimbo
(representante legal)

- Declaração a ser emitida em papel timbrado, de forma que identifique a proponente.



PREGÃO PRESENCIAL nº 320/2017 - SETTRA

ANEXO IX - Minuta - TERMO DE AUTORIZAÇÃO DE COMPRA

Objeto: Aquisição de Peças de Gradis, Defensas Metálicas e suportes, de acordo com as especificações, quantidades e condições previstas no Edital do Pregão Presencial nº 320/2017 - SETTRA e seus Anexos, oriundo do Processo Licitatório nº 07428/2017

Pelo presente instrumento, composto por duas vias de igual teor e forma, a **Prefeitura de Juiz de Fora**, inscrita no CNPJ sob o nº, através da **Secretaria de Transporte e Trânsito - SETTRA** neste ato representada pelo seu Secretário Sr., brasileiro, residente e domiciliado nesta cidade de Juiz de Fora/MG, **nos termos do art. 62 § 2º da Lei nº 8.666/93, AUTORIZA** a entrega do produto abaixo especificado, que serão fornecidos pela Empresa, sediada em, inscrita no CNPJ sob o nº, neste ato representada por, inscrito no CPF/MF sob o nº

ESPECIFICAÇÕES DO OBJETO:

Item	Especificações	Quantidade	Valor Unitário	Valor Total
1				

Valor Total da aquisição acima especificada: R\$

As condições e obrigações decorrentes do presente Termo de Autorização de Compra, especialmente em relação às obrigações das partes, forma de execução, prazo de execução, acompanhamento e fiscalização, condições de pagamento, sanções, valores das multas e casos de rescisão, obedecerão ao disposto no Edital do Pregão Presencial nº 320/2017 e seus anexos. As despesas decorrentes desta contratação correrão por conta da dotação orçamentária nº

Secretaria de Transporte e Trânsito (SETTRA)

De acordo: Empresa

Declaro para os devidos fins que recebi uma cópia da Nota de Empenho nº _____ emitida em favor de minha empresa em ___/___/2016, decorrente da adjudicação e homologação do resultado do Pregão Presencial nº 320/2017, bem como uma via do presente Termo de Autorização de Compra, cujos termos concordo plenamente, dando-lhe o devido cumprimento.

Juiz de Fora,..... de de 2016.

Empresa: _____

CNPJ: _____

.....
Assinatura, qualificação e carimbo
(representante legal)