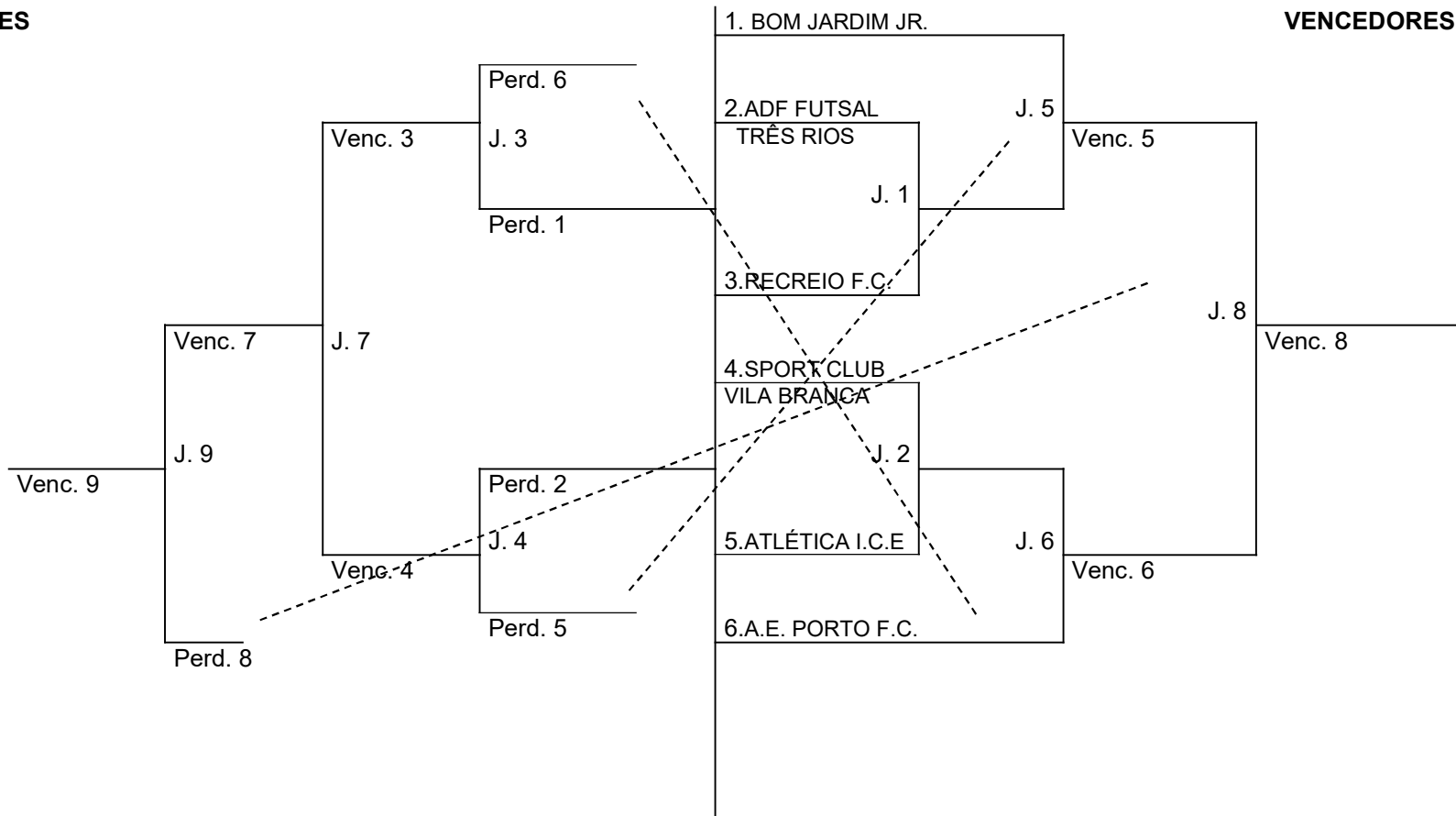


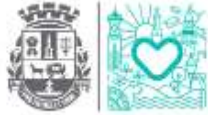


CHAVE "A "

PERDEDORES

VENCEDORES

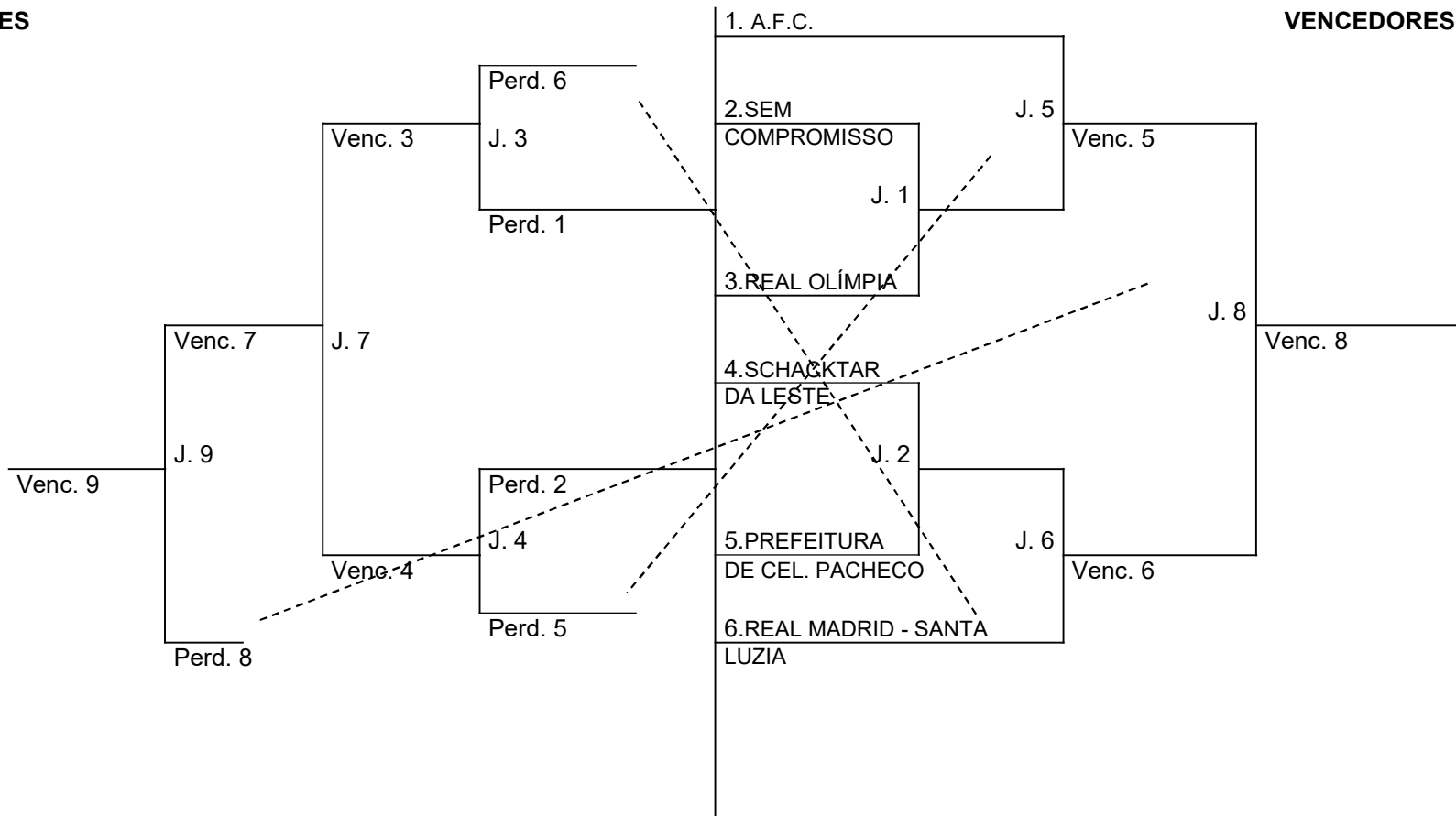


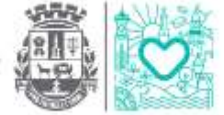


CHAVE "B"

PERDEDORES

VENCEDORES

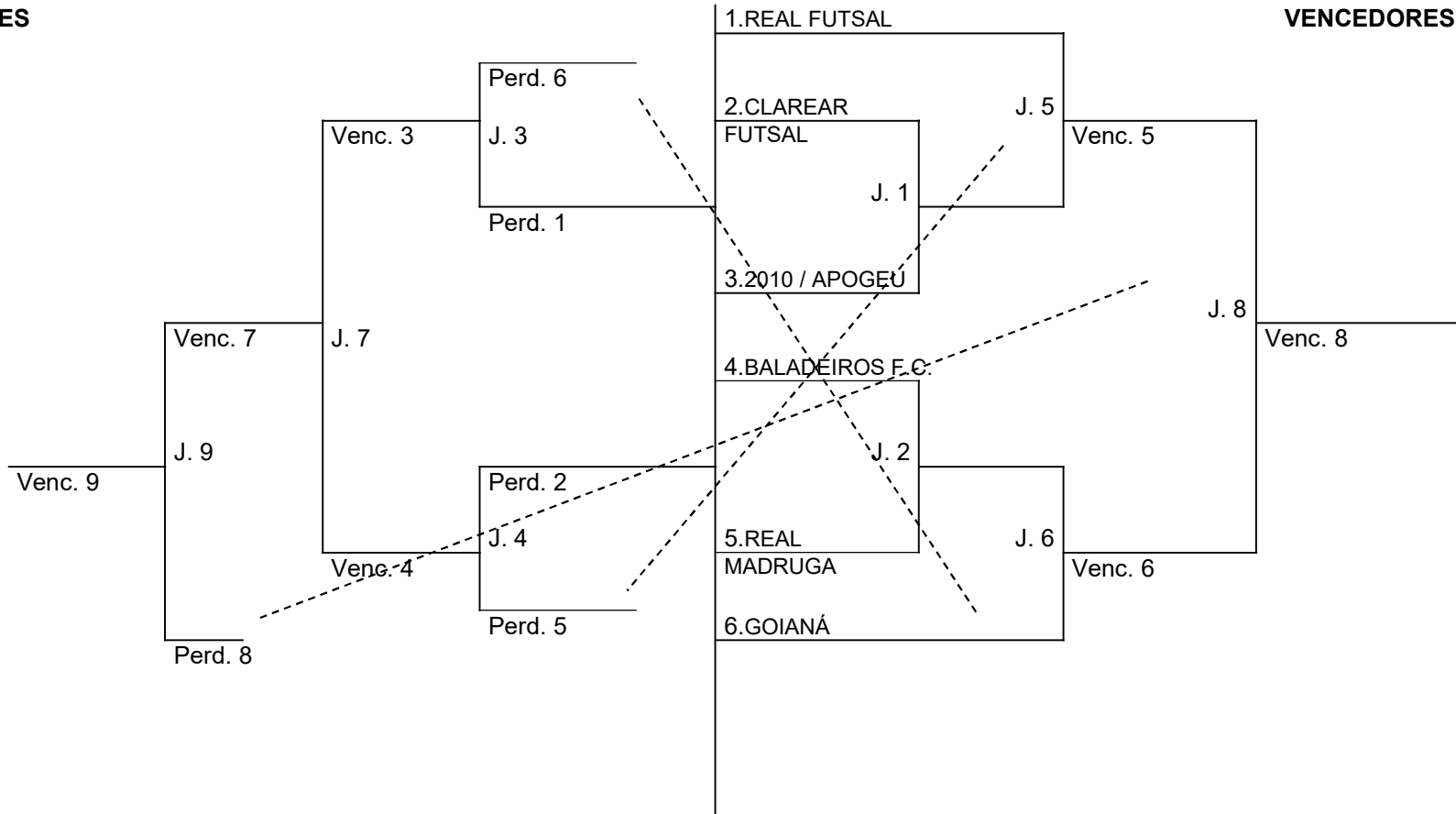


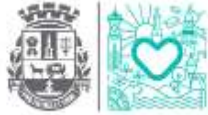


CHAVE "C"

PERDEDORES

VENCEDORES





CHAVE "D"

PERDEDORES

VENCEDORES

